

定 格 Specifications

- 校正：1年毎の校正
- 操作環境：18～28℃
- 湿度：<80%RH,
- 精度：±(読み値×%+レンジ×%)
- 仕様は、少なくとも30分以上ウォームアップで測定した場合です。

- 精度を確保するには、電源ケーブルを接地する必要があります。
- 入力電圧と電流は正弦波のみ。
- 力率は1
- クレストファクタは3
- 同相電圧はゼロでなければなりません。

入力		
測定ライン	単相2線(交流、直流)	
入力方式	電圧	絶縁入力
	電流	絶縁入力、シャント入力
測定方式	表示	電圧・電流同時デジタルサンプリング
	サンプリング周波数:	96 k Hz
	A/Dコンバータ:	16ビット
入力電圧	600 Vrms	
入力電流	20 Arms	
入力インピーダンス	電圧	2.4MΩ
	電流	5mA～200mA 0.5A～20A
最大表示電圧(1倍時)	700 Vrms	
最大表示電流(1倍時)	25 Arms	
最大許容絶縁電圧	300 V	
周波数フィルタ	500 Hz	

電圧測定		
測定レンジ	CF=3:15V, 30V, 60V, 150V, 300V, 600V CF=6:7.5V, 15V, 30V, 75V, 150V, 300V	
クレストファクタ	3、6	
精度	適用範囲	レンジの1%～105%
	DC	±(読み値×0.2%+レンジ×0.2%)
	45 Hz ≤ f ≤ 66 Hz	±(読み値×0.1%+レンジ×0.1%)
	66 Hz < f ≤ 1kHz	±(読み値×0.1%+レンジ×0.2%)
	1 kHz < f ≤ 6kHz	±レンジ×3%
フィルタオン	読み値×0.3%(@45Hz～66Hz)を加算	
温度係数	5～18℃/28～40℃ ±読み値×0.03%/℃を加算	
残留ノイズ	レンジ×0.5%	

電流測定		
測定レンジ	CF=3:	5mA, 10mA, 20mA, 50mA, 100mA, 200mA, 500mA, 1A, 2A, 5A, 10A, 20A
	CF=6:	2.5mA, 5mA, 10mA, 25mA, 50mA, 100mA, 250mA, 0.5A, 1A, 2.5A, 5A, 10A
クレストファクタ	3、6	
精度	有効レンジ	レンジの1%～105%
	DC	±(読み値×0.2%+レンジ×0.2%)
	45 Hz ≤ f ≤ 66 Hz	±(読み値×0.1%+レンジ×0.1%)
	66 Hz < f ≤ 1kHz	±(読み値×0.1%+レンジ×0.2%)
	1 kHz < f ≤ 6kHz	±レンジ×3%
フィルタオン	読み値×0.3%(@45Hz～66Hz)を加算	
温度係数	5～18℃/28～40℃ ±読み値×0.03%/℃を加算	
残留ノイズ	レンジ×0.5%	

電力測定		
精度	有効範囲	レンジの1%～110%
	DC	±(読み値×0.2%+レンジ×0.2%)
	45 Hz ≤ f ≤ 66 Hz	±(読み値×0.1%+レンジ×0.1%)
	66 Hz < f ≤ 1kHz	±(読み値×0.1%+レンジ×0.3%)
	1 kHz < f ≤ 6kHz	±レンジ×3%
フィルタオン	読み値×0.3%(@45Hz～66Hz)を加算	
温度係数	5～18℃/28～40℃ ±読み値×0.03%/℃を加算	

周波数測定		
測定レンジ	フィルタオン	30.000Hz～499.99Hz
	フィルタオフ	30.000Hz～9.999kHz
測定項目	電圧、電流	
有効入力範囲	測定レンジの10%～105%	
精度	±(読み値×0.06%)	

**注意** ●正しく安全にお使いいただくため、ご使用前に必ず「取扱説明書」と「安全上のご注意」をよくお読みください。  
●「水、湿気、湯気、ほこり、油煙」等の多い場所に設置しないでください。「火災、感電、故障」などの原因となることがあります。

●定格、意匠は改善のため予告なく変更することがあります。●このカタログに掲載した製品写真は撮影上および印刷上の条件により、実際の色と異なる場合があります。

**TEXIO** 株式会社 テクシオ・テクノロジー ●お問い合わせは信用ある当店へ  
TEXIO TECHNOLOGY CORPORATION

本 社 〒222-0033 横浜市港北区新横浜 2-18-13 藤和不動産新横浜ビル 7F  
お問い合わせは各営業所へどうぞ。

- 北日本営業所 〒330-0801 さいたま市大宮区土手町 1-2 TEL.048-780-2757 FAX.048-780-2758
  - 東日本営業所 〒222-0033 横浜市港北区新横浜 2-18-13 TEL.045-620-2305 FAX.045-534-7181
  - 中日本営業所 〒464-0075 名古屋市千種区内山 3-31-20 TEL.052-753-5853 FAX.052-753-5855
  - 西日本営業所 〒567-0032 大阪府茨木市西駅前町 14-19 TEL.072-631-8055 FAX.072-631-8056
- アフターサービスに関しては下記サービスセンターへ。  
●サービスセンター 〒222-0033 横浜市港北区新横浜 2-18-13 TEL.045-620-2786 FAX.045-534-7183

表示		
同期周波数	45Hz～6kHz	
平均回数	1, 2, 4, 8, 16, 32, 64	
表示項目	Standard モード	メイン2項目+サブ6項目同時表示
	Simple モード	4項目同時表示
表示桁数	5	
表示レシオ		
電圧変換係数	1～9999.999	
電流変換係数	1～9999.999	
測定項目	電圧、電流、有効電力、皮相電力、無効電力、力率、位相角、周波数、積算電流、積算電力、正の積算電力、負の積算電力、積算時間、電圧クレストファクタ、電流クレストファクタ、電圧ピーク、電流ピーク、Thd	
	Vdc, Vrms, V+pk, V-pk, Idc, Irms, I+pk, I-pk, P, P+pk, P-pk, VA, VAR, PF, CFV, CFI, DEG, VHz, IHz, THDV, THDI	
表示測定パラメータ	Vdc, Vrms, V+pk, V-pk, Idc, Irms, I+pk, I-pk, P, P+pk, P-pk, VA, VAR, PF, CFV, CFI, DEG, VHz, IHz, THDV, THDI	

積分測定		
積分器	精度	±(電圧または電流の精度+読み値×0.1%)
時間	範囲	0時間0分～9999時間59分
	精度	±0.01%±1秒

インターフェース	
USB	USB2.0、TypeB コネクタ、USB-CDC Class IEEE802.3、RJ-45、Auto-MDIX、100Mbps
LAN	IP v 4: DHCP/固定IP Socket 接続: ポート 1026
	RS-232C 準拠、8bits、パリティなし、ストップビット1 通信速度:1200/2400/4800/9600/19200/38400/57600/115200bps D-sub9ピン、オス
RS-232C	RS-232C 準拠、8bits、パリティなし、ストップビット1 通信速度:1200/2400/4800/9600/19200/38400/57600/115200bps D-sub9ピン、オス
GP-IB (VGモデルのみ)	IEEE488.2 準拠
コマンド体系	SCPI 準拠、IEEE488.2、デリミタ: LF

環境	
動作環境と温度	屋内、高度<2000m 周囲温度:0℃～50℃ 相対湿度:0℃～30℃:<80%RH:結露なし 30℃～40℃:<70%RH:結露なし 40℃～50℃:<50%RH:結露なし
	保存温度 -10℃～70℃、相対湿度:<90%RH 温度範囲:0℃～35℃、相対湿度:<90%RH 35℃～、相対湿度:<80%RH

一般仕様	
電源	AC 100～240V ±10%、50/60Hz、25VA
付属品	電源コード(地域による)
	テストリード:GTL-209(黒×2、赤×2) CD(ユーザーマニュアル)
寸法(突起物を含む)	270(W)×110(H)×350(D)mm
質量	約2.9kg

GTL-201B ¥1,600(税抜)  
電圧≤600V、電流:≤10A



GTL-202 ¥1,800(税抜)  
電圧≤600V、電流:≤10A



**GW INSTEK**

Simply Reliable

# 豊富な測定パラメータと待機電力測定に適したパワーメータ



外部制御

- RS-232C** 標準装備
- LAN** 標準装備
- USB** 標準装備
- GP-IB** オプション



## GPM-8213

パワーメータ

**GPM-8213 ¥145,000(税抜)**

**GPM-8213VG※ ¥165,000(税抜)**

(※VG:工場出荷時オプション GP-IB 搭載)

### 特徴

- 4インチカラー液晶ディスプレイを採用
- 電圧/電流測定周波数帯域:DC～6kHzで直流、交流、直流+交流
- 2種類の測定値表示:スタンダード:メイン2項目とサブ6項目を同時表示  
シンプル:4項目を同時表示
- IEC 62301/EN 5056 待機電力測定の要件に適した測定が可能
- 電力分解能:最小レンジ1μW、最大レンジ1W
- 最小電流レンジ:5mA、分解能:0.1μA
- クレストファクタ(CF)3までの電流/電圧測定が可能  
(半波の場合はCF=6設定可能)
- 積算機能:W-h(電力対時間)、A-h(電流対時間)
- 全高調波ひずみ測定:IEC、CSA
- 前面入力端子(≤10A)と背面入力端子(≤20A)
- 標準インターフェース:RS-232C、USBデバイス、LAN
- オプションインターフェース:GP-IB搭載(VGモデル:工場出荷時オプション)
- テストフィクスチャ GPM-001(別売):GPM-001で配線が簡単・確実

テストフィクスチャ:  
GPM-001 ¥27,000(税抜)  
電流:≤10A



**TEXIO**

# 19種類の電力測定パラメータと高精度の電圧 / 電流 / 電力測定、および IEC-62301 の待機電力測定要件を満たす測定が可能。お客様のニーズに合わせた2種類の測定表示が選択できる4インチカラー液晶を採用。配線を簡単確実に実行できるテストフィクスチャ（別売り）も用意。

GPM-8213は、電圧 (Vrms/ V+pk / V-pk)、電流 (Irms/ I+pk / I-pk)、周波数 (VHz/ IHz)、電力 (P/ P+pk / P-pk)、クレストファクタ (CFV/ CFI)、皮相電力 (VA)、無効電力 (VAR)、力率 (PF)、位相角 (DEG)、全高調波ひずみ (THDV/THDI) を含む19種類の電力測定パラメータと高精度の電圧 / 電流 / 電力測定ができます。DCモードでは電流測定値の表示はシンプルモードとスタンダードモードの2種類あり、従来のパワーメータの4つの測定パラメータを大きく表示するシンプルモードは、生産ラインのテストに有効です。スタンダードモードは、最大8つの測定パラメータ（2つの主要測定値 + 6つのモニタ測定値）の表示ができるため開発・設計および品質検証における様々な測定アプリケーション要件を満たすことが可能です。

IEC 62301 / EN 50564 待機電力テストを必要とする被測定物(DUT)の場合、GPM-8213はDCから6kHzのテスト周波数帯域幅、最小電流レベル5mA（分解能：0.1uA）、電力測定分解能（1μW 最小電流および電圧レベル、最大電流および電圧レベルの場合）は1W）、クレストファクタが3（半波ではCF6）、全高調波歪み（13次までの電力高調波）を含む測定ができます。

大電圧 / 大電流の測定アプリケーションでは、GPM-8213はPT / CT レシオ設定機能を備えており、外部 PT (変圧器) または CT (変流器) を使用した測定ができます。

## パワーメータ GPM-8213



- 外部制御
- RS-232C 標準装備
  - LAN 標準装備
  - USB 標準装備
  - GP-IB オプション

### 付属品 Accessories

- CD-ROM（取扱説明書） ●電源コード
- 接続ケーブル GTL-209

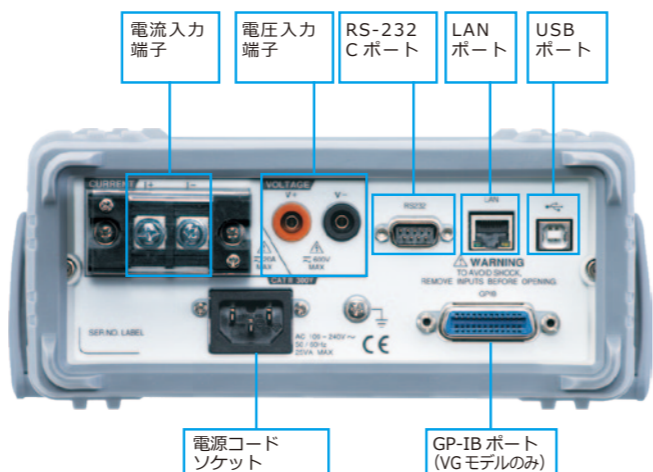
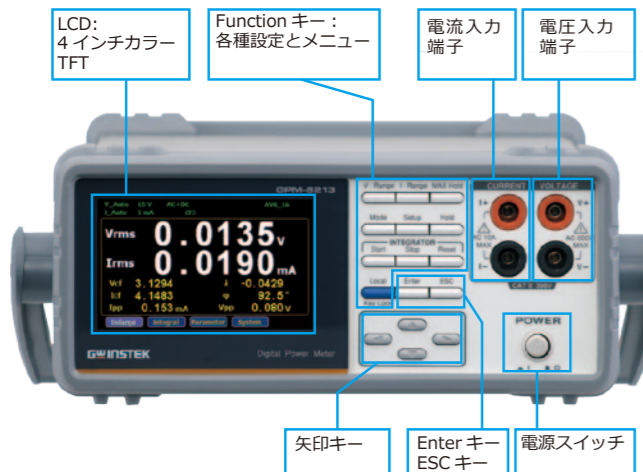


### テストフィクスチャ Accessories

GPM-001 ¥27,000（税抜） GPM-001 用電源コード付き



### パネル説明 Panel



## A 2種類の表示モード

測定結果や設定などが見やすい4インチのカラー TFT 画面を採用。測定値と設定を同時に表示するスタンダードモードと4項目の測定値のみを大きく表示するシンプルモードの2種類が選択可能です。

スタンダードモード：メイン2項目とサブ6項目を同時に表示します。  
シンプルモード：四つ測定値を同時に表示します。



## B 測定パラメータの組み合わせとモニタパラメータ

GPM-8213は、電圧、電流、周波数、有効電力、皮相電力、無効電力、力率、波高率、および全高調波ひずみ測定など、豊富な測定項目と機能をサポートしています。GPM-8213は、DUTの電力または電流の時間に対する積算測定機能もサポートしています。ユーザーは、過渡電力積算を実行し、結果を時間で除算してDUTの平均電力を受け取る時間を設定できます。

項目	表示
電圧	Vdc (DC 電圧), Vrms (AC 電圧)
電流	Idc (DC 電流), Irms (AC 電流)
有効電力	P
皮相電力	VA
無効電力	VAR
力率	PF
位相角	DEG
周波数	IHz と VHz
電圧ピーク	V+pk と V-pk
電流ピーク	I+pk と I-pk
有効電力ピーク	P+pk と P-pk
全高調波ひずみ	THDI と THDV
クレストファクタ	CFV, CFI

## C 待機電力測定

GPM-8213は、IEC 62301 / EN 50564 待機電力テストを必要とする電気製品の測定要件のパラメータに対応しています。GPM-8213は、テスト周波数帯域がDCから6kHz、最小電流レベル5mA（分解能：0.1uA）、電力測定分解能（1μW 最小電流および電圧レベル、最大電流および電圧レベルの場合）は1W）、クレストファクタが3（半波ではCF6）、全高調波歪み（13次までの電力高調波）など規格要件のパラメータを満たしています。

電力測定機器の推奨パラメータ	GPM-8213 のパラメータ
<ul style="list-style-type: none"> <li>電力分解能は1mW以下</li> <li>時間積分機能が利用できます。</li> <li>電気エネルギー分解能 ≤ 1mWh</li> </ul>	<ul style="list-style-type: none"> <li>電力分解能 1mW以下可能</li> <li>時間積分機能が利用できます。</li> </ul>
<ul style="list-style-type: none"> <li>積算電力分解能：1mWh以下可能</li> <li>累積時間分解能 ≤ 1秒</li> <li>波高率 ≥ 3</li> <li>最小電流範囲 ≤ 10mA</li> <li>有効電力：ACおよびDCコンポーネントが含まれます。</li> <li>オーバーレンジ、オートアラーム機能</li> <li>オートレンジ機能をオフにできること。</li> <li>高調波帯域幅 ≥ 2.5kHz</li> </ul>	<ul style="list-style-type: none"> <li>積算電力分解能：1mWh以下可能</li> <li>累積時間分解能 1秒</li> <li>波高率 = 3、(半波では6)</li> <li>最小電流レンジ：5mA、分解能 1μA</li> <li>有効電力：AC+DC</li> <li>オーバーレンジオートアラーム機能あり</li> <li>オートレンジ機能：オフ / Auto</li> <li>高調波帯域幅 DC ~ 6kHz</li> </ul>

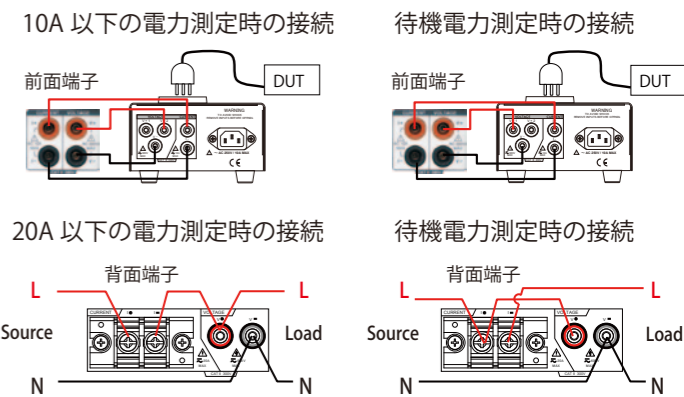
## D 積算測定

電力、電流積算

項目	表示	
Mode:	Manual: 手動測定終了 Standar: Set Timeにより自動終了	
Function:	Watt Hours WP: 合計ワット時 WP+: 正ワット時 WP-: 負ワット時	Ampere Hours q: 合計アンペア時 q+: 正アンペア時 -q: 負アンペア時
Set Time:	Standarモードの測定時間を設定: 1秒~9999時間59分59秒	
Test Time:	積算の経過時間を表示	
State:	Runing: 測定中、Stop: 測定中断 Timeout: Standarモードの測定終了 Reset: リセット(設定可能)状態。	

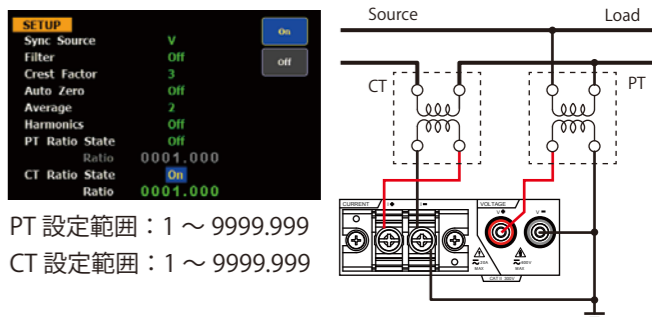
## E テストフィクスチャ GPM-001 を使用する

通常電力の測定と待機電力の測定は、測定誤差を減らすために電流計と電圧計の配線が異なり、ねじ止めした配線を変更する必要があります。テストフィクスチャ GPM-001は10A以下の通常電力の測定と待機電力の測定に対応しており、テストフィクスチャと本体間のケーブル配線を変更するだけでそれぞれの測定に対応します。



## F CT, PT

GPM-8213はPT/CTレシオ設定機能を備えており、外部PT(変圧器)またはCT(変流器)を使用した測定ができます。



PT 設定範囲: 1 ~ 9999.999  
CT 設定範囲: 1 ~ 9999.999