

TOS8850
自動耐圧絶縁試験器
取扱説明書

危険



高電圧

- 本器は高電圧を発生します。
- 操作を誤ると重大な事故の危険があります。
- 事故防止のため、必ずこの取扱説明書の「取り扱い上の注意」をお読みください。
- この取扱説明書は、作業者がいつでも読めるように本器の近くに備えてください。

— 保 証 —

この製品は、菊水電子工業株式会社の厳密な試験・検査を経て、その性能は規格を満足していることが確認され、お届けされております。

弊社製品は、お買上げ日より1年間（但し、電子管類・メカニカルチョッパ類は、6ヶ月間）に発生した故障については、無償修理いたします。

但し、次の場合は有償で修理させていただきます。

1. 取扱説明書に対して誤ったご使用、ご使用上の不注意による故障および損傷。
2. 不適当な改造・調整・修理による故障および損傷。
3. 天災・火災・その他外部要因による故障および損傷。

なお、この保証は日本国内に限り有効です。

— お 願 い —

修理・点検・調整を依頼される前に、取扱説明書をもう一度お読みになった上で再度点検していただき、なお不明な点、異常がありましたらお買上げ元または当社営業所にお問合せください。

****** 作業管理者へのお願い ******

- 作業者が日本語を理解できない場合には、取扱説明書を適切な言語に翻訳して下さい。
- 作業者には、必ずこの取扱説明書の内容を理解させてから、作業にあたらせて下さい。
- この取扱説明書は作業者がいつでも読めるよう本器の近くに備えて下さい。

****** 着荷開封検査のお願い ******

本器は工場出荷前に、機械的及び電氣的に十分な試験・検査を受け正常な動作が確認されかつ品質が保証されています。お手元に届きしだい輸送中に損傷を受けていないかを確認して下さい。

万一、不具合がありましたらお買い求め先に御連絡下さい。

**** 危険な操作について ****

次の操作は感電し、人命にもかかわる重大な事故となることがあります。

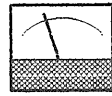
- ☆ 出力を出したまま、出力端子に触れると感電します。
- ☆ 出力を出したまま、出力端子に接続しているテストリードに触れると感電します。
- ☆ 出力を出したまま、被試験物に触れると感電します。
- ☆ 出力を出したまま、出力端子と電氣的に接続されているところに触れると感電します。
- ☆ 絶縁抵抗試験をした場合、その出力を遮断後直ぐに、出力端子と電氣的に接続されているところに触れると感電します。

次の操作は、感電する可能性があり、感電した場合人命にもかかわる重大な事故となることがあります。

- ☆ 本器の大地アースを取らずに操作を行うと感電する可能性があります。
- ☆ 電気作業用のゴム手袋を使わないで操作を行うと感電する可能性があります。
- ☆ 出力を出したまま、出力端子に電氣的に接続されている部分に近寄ると感電する可能性があります。
- ☆ 絶縁抵抗試験をした場合、その出力を遮断後直ぐに、出力端子と電氣的に接続されているところに近寄ると感電する可能性があります。

= 注 意 =

「取り扱い上の注意」(7ページ)を必ずお読み下さい。



メータが振れていたら
“高電圧危険”

試験条件の変更
はリセットして
から行う。

電源スイッチの投入は
TEST VOLTAGE つまみ
“0”位置

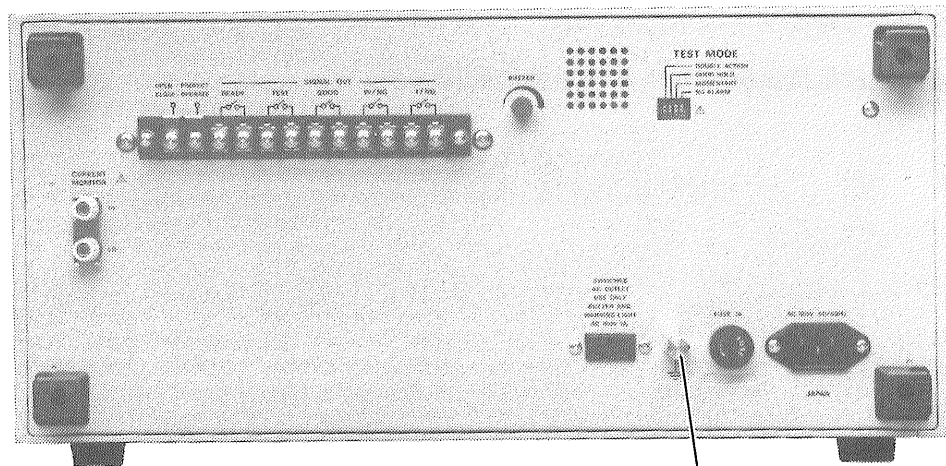
リモートコント
ロールは取扱説明書
29ページを読んでから。

試験時以外は
TEST VOLTAGE
つまみは“0”位置

ランプがついたら
“高電圧危険”

高電圧出力
端子 危険

GND 側テスト
リードから
接続



保護接地端子は必ず工具を用いて
大地アースへ接地。

目 次

	ページ
1. 概 要	1
2. 仕 様	2
3. 取り扱い上の注意	7
4. 使用法	14
4.1 パネル面の説明	14
4.2 筐体背面の説明	19
4.3 操作及び動作の説明	21
<input type="checkbox"/> 試験の前に	21
<input type="checkbox"/> 単独耐電圧試験の手順	21
<input type="checkbox"/> 単独絶縁抵抗試験の手順	26
<input type="checkbox"/> 自動試験の手順	28
<input type="checkbox"/> リモートコントロール	29
<input type="checkbox"/> 信号出力	32
<input type="checkbox"/> 特殊テストモード	36
<input type="checkbox"/> タイマーのレンジ切換	38
5. 動作原理	39
5.1 ブロックダイアグラム	39
5.2 構成各部の説明	40
5.3 ゼロ投入スイッチについて	42
5.4 絶縁抵抗試験における判定待ち時間について	43
6. 保 守	44
7. オプションについて	45

1. 概 要

本器は、耐圧試験器と絶縁抵抗試験器の2つの機能を持った自動試験器で、耐電圧試験と絶縁抵抗試験とを連続して1つの工程として実行できます。

耐圧試験器としては最大出力5kV、出力容量500VAの能力があり、JISならびにUL・CSA・BSその他各種海外規格に基づく電子機器、電子部品の耐電圧（絶縁耐力）試験を行なうことができます。

絶縁抵抗試験器として500V/1000MΩおよび1000V/2000MΩの2レンジを持っています。

また付属機能としてGO-NOGO判定機能／判定結果および状態信号出力機能／リモートコントロール機能等を装備しています。GO-NOGO判定機能は、耐電圧試験、絶縁抵抗試験ともにウィンドウ・コンパレータ方式を採用し、耐電圧試験では、パネル面で設定した上限基準値より大きな漏れ電流を検出した場合にはもちろん、さらに下限基準値（上限基準値の1/2まで連続可変）以下の電流しか検出しなかった場合にも、NG判定を出すことができます。このことにより、ある限度はありますが、テスト・リードの断線・接触不良まで含めた試験結果のGO-NOGO判定が実行できます。さらに、絶縁抵抗試験においてもウィンドウ・コンパレータを装備し、上限基準値をプリセットしておくことでテスト・リードの断線・接触不良まで含めた絶縁抵抗値の管理が可能です。

判定結果および状態信号出力に関しては、TEST ON 信号／GOOD 信号／READY 信号／NG 警報の接点信号があります。テスト／リセット操作のリモートコントロール機能と共に利用することにより、試験の自動化・省力化を大幅に推進できます。

また、シーケンス回路は、ノイズによる誤動作が無いよう徹底したノイズ対策を施してある為に高い信頼性を得ています。

本器には、作業者の安全をはかるべく配慮が多々なされておりますが、本器使用中は、被試験物に高電圧が印加されるため、被試験物やテストリード、プローブ、出力端子周辺等に不用意に触れると感電の危険があります。

本器及び被試験物周辺には、柵を設けて人が近づけないようにするなどの安全対策を十分に施し、安全の維持、管理の徹底をお願い致します。

2. 仕 様

耐圧試験器(WITHSTANDING VOLTAGE)			
試 験 電 圧	印加電圧 AC	0 ~ 2.5kV / 0 ~ 5 kV 2レンジ	
	出 力	500VA / 5 kV ・ 100mA (但し、電源 100V 時)(注 1)	
	波 形	商用電源波形	
	電圧変動率	20%以下	
	(電源 100V 時)	(最大定格負荷→無負荷にて)	
	スイッチング	ゼロ投入スイッチ使用	
出 力 電 圧 計	スケール	2.5kV / 5 kV f.s (2レンジ均等目盛)	
	使用計器階級	JIS 1級	
	確 度	± 3 % f.s	
	指 示	平均値応答 / 実効値目盛	
試験結果判定 (GO-NOGO判定) 漏れ電流検出 による出力遮 断	判定方式	<ul style="list-style-type: none"> ○ウィンドウ・コンパレータ方式 ○上限基準値以上の電流を検出した場合に NG 判定 ○検出値が下限基準値以下の場合にも NG 判定 ○ NG 判定時には、出力を遮断し NG 警報を発生 ○設定時間が経過し異常が無ければ GOOD 信号を発生 	
	上限基準値	0.5 / 1 / 2 / 4 / 8 / 10 / 100mA 7レンジ 上記組み合わせにより 0.5 ~ 25.5mA を 0.5mA ステップで設定可能	
	下限基準値設定範囲	0 ~ 上限基準値の 1/2 (連続)	
	判定確度 (注 2)	<ul style="list-style-type: none"> ○上限基準値に対して : ± 5 % ○下限基準値(右回し切りで設定値の 1/2)に対して : ± 20% (その他の値は非校正) 	
	検出方法	電流の絶対値を積分し、基準と比較	
	校 正	純抵抗負荷を用いて、正弦波の実効値にて校正	
	検出に必要な無負荷 出力電圧(注 3)	2.5kV レンジ	100mA 設定にて約 450V
		5 kV レンジ	100mA 設定にて約 550V
	補 足	試験時間	0.2 秒 ~ 10 分(タイマー 4レンジ)
漏れ電流観測端子付			

- (注1) 最大定格電流を取り出した場合の連続使用時間は 30 分以下です。
- (注2) 実際の試験においては、出力回路と測定リードのストレー容量に流れる電流が測定誤差要因となります。総合判定誤差は、その電流値を前記判定確度に加算したものとなります。その電流値の概略を下表に示します。高感度・高電圧の試験においては、下限基準値よりもストレー容量に流れる電流値の方が大きくなり、下限判定ができない場合も生じますので注意して下さい。

出力電圧	1 kV	2 kV	3 kV	4 kV	5 kV
本体のみ(測定リード無しするとき)	4 μ A	8 μ A	12 μ A	16 μ A	20 μ A
長さ 350mm のリード線を空中吊りのとき	6 μ A	12 μ A	18 μ A	24 μ A	30 μ A
付属リード線 TL01-TOSを使用するとき	20 μ A	40 μ A	60 μ A	80 μ A	100 μ A

- (注3) 出力回路の内部抵抗の為に、出力端子を短絡し NG 判定を行なうには、ある程度の無負荷出力電圧が必要です。その値を前表に示しています。

試験電圧波形について

容量性の負荷に AC 電圧を印加すると、負荷の容量分の値によっては無負荷よりも出力電圧が上昇することがあります。さらに容量の値が電圧依存性のある試料(セラミックコンデンサー等)を負荷にした場合には、波形歪が発生することがあります。但し、試験電圧が 1.5kV の場合ですと、1000pF 以下の容量の影響は無視できます。

絶縁抵抗試験器 (INSULATION)		
定格測定電圧		500V/1000V
		DC・負極性・2レンジ
有効測定範囲	500Vレンジ	1 ~ 1000Ω
	1000Vレンジ	2 ~ 2000Ω
中央目盛	500Vレンジ	20MΩ
	1000Vレンジ	50MΩ
確 度		<p>○第1有効測定範囲：指示値の±5%</p> <p>○第2有効測定範囲：指示値の±10%</p> <p>(注4) 25℃±10℃にて</p> <p>(注5) 第1有効測定範囲とは有効最大目盛値の1/1000~1/2までの抵抗値の範囲です。その値を超え有効最大目盛値までが第2有効測定範囲です。</p>
測定端子電圧	出力端子開放時	定格測定電圧の+5%, -0%
	中央目盛時	定格測定電圧の95%以上
試験結果判定 (GO-NOGO) 判定	判定方式	<p>○ウィンドウ・コンパレータ方式(上限・下限独立設定方式)</p> <p>○下限基準値より測定値が小さい場合に NG 判定</p> <p>○上限基準値より測定値が大きい場合に NG 判定</p> <p>○NG判定時には、出力を遮断し NG 警報を発生</p> <p>○設定時間が経過し異常が無ければ GOOD 信号を発生</p>
	基準値設定範囲	下限、上限基準値ともに有効測定範囲内任意設定
	判定確度	<p>○第1有効測定範囲：設定値の±10%</p> <p>○第2有効測定範囲：設定値の±15%</p> <p>(注6) 25℃±10℃にて</p>
	判定待ち時間	約 0.3 秒
試験時間		0.5 秒 ~ 10 分(タイマー4レンジ)

(注7) 本器は AC ライン・オペレートのために、AC ラインに接続されている被試験物を測定すると、測定誤差を生じます。

総 合 項 目			
試 験 方 法	1. AUTO W→I	耐電圧試験・絶縁抵抗試験の順に実行	
	2. AUTO I→W	絶縁抵抗試験・耐電圧試験の順に実行	
	3. MANU. W	耐電圧試験の単独実行	
	4. MANU. I	絶縁抵抗試験の単独実行	
リ モ ー ト コ ン ト ロ ー ル	テスト/リセット 操作	<p>○ローアクティブ制御</p> <p>○入力条件</p> <ul style="list-style-type: none"> ○ハイレベル入力電圧 11~15V ○ローレベル入力電圧 0~4V ○ローレベルはき出し電流 2mA 以下 ○入力時間幅 最小 20m sec <p>(注8) 入力端子は抵抗により+15V電源にプルアップされています。入力端子を開放すると、ハイレベルを入力したのと等価になります。</p>	
	プロテクション	プロテクション入力端子開放で、プロテクション状態(テスト・オン不可能な状態)	
信 号 出 力	信号の種類	信号を出力する条件	信号の内容
	TEST ON 信号	全試験期間中	メーク接点信号・ランプ
	GOOD 信号	GOOD 判定時・ 約 50m sec	メーク接点信号・ランプ・ ブザー
	W/NG 警報	耐電圧試験 NG 判定時 ・連続	メーク接点信号・ランプ・ ブザー
	I/NG 警報	絶縁抵抗試験 NG 判定 時・連続	メーク接点信号・ランプ・ ブザー
	READY 信号	待機状態中	メーク接点信号
	<p>(注9) ① 接点信号の接点定格は AC 100V・1A/DC 30V・1A です。</p> <p>② ブザーの音量は、GOOD 信号/NG 警報を1つのつまみで調節可能です。</p>		
特殊テスト モード (本器背面の ディップス イッチにて 設定)	1. DOUBLE ACTION	RESET ボタンを押し終ってから約 0.5 秒以内に TEST ボタンを押したときのみテスト・オン可能	
	2. GOOD HOLD	GOOD 状態をホールドする	
	3. MOMENTALY	TEST ボタンを押している間のみ試験の実行が可能	
	4. NG ALARM	リモートコントロールの RESET 信号で NG 警報、 プロテクション状態を解除できない	

環 境	使用温度・湿度範囲	5～35℃/20～80% r. h.
	動作温度・湿度範囲	0～40℃/20～80% r. h.
	保存温度・湿度範囲	-20～70℃/80% r. h. 以下
電磁適合性	以下の規格に適合 European Community Requirements (89/336/EEC) EN55011 Radiated Emissions A Conducted Emissions A EN50082-1 IEC801-2 Electrostatic Discharge IEC801-3 Radiated Susceptibility IEC801-4 Fast Burst Transient 適合条件 1. 高圧テストリードTL01-TOSを使用 2. 試験器の外部で放電がない状態	
電 源	供給電圧範囲	100V±10% 50/60 Hz (注10)
	消費電力	無負荷時(RESET 状態) 15VA 以下 (注11) 定格負荷時 約 600VA
	絶縁抵抗	DC 500V/30MΩ 以上
	耐電圧	AC 1000V/1分間
寸 法 (最大部)	430W×199H×370D mm (430W×214H×435D) mm	
重 量	約 24kg (電源変更時 約 28kg)	
付 属 品	○ TL01-TOS 高圧テスト・リード(約 1.5m) 1組 ○ 5 P DIN プラグ(組立式) 1 ○ 電源コードセット 1 ○ ACプラグアダプター (3P-2P) (注12) 1 ○ “高電圧危険” 表示シール 1 ○ 取扱説明書 1	

オ プ シ ョ ン	<ul style="list-style-type: none"> ○ RC01-TOS リモートコントロール・ボックス ○ RC02-TOS リモートコントロール・ボックス ○ HP01A-TOS 高圧テスト・プローブ(約1.5m) ○ HP02A-TOS 高圧テスト・プローブ(約3m) ○ TL02-TOS 高圧テスト・リード(約3m) ○ PL01-TOS 警告灯ユニット ○ BZ01-TOS ブザー・ユニット ○ BH 4 M - TOS JIS用ラックマウントブラケット ○ BH 5 - TOS DIN用ラックマウントブラケット
-----------	---

(注10) 改造により、公称電圧 110V, 115V, 120V, 200V, 220V, 230V, 240V に
対応可能です。

(注11) 本器の動作電源電圧を 100V 以外の電圧に変更した場合には、下記の通り。

110V / 115V / 120V : 25 VA 以下

200V / 220V / 230V / 240V : 45 VA 以下

(注12) ACプラグアダプターの添付は、日本国内向仕様に限りません。

3. 取り扱い上の注意

本器は、5kV におよぶ高電圧を外部に供給しますので、取り扱いを誤れば人命にもかかる事故が考えられます。万一の事故防止のため、下記の注意事項を厳守の上、常に細心の注意を払い安全を確認しつつお使い下さい。

1 ----- 感電に注意 -----

本器使用の際は、感電防止のため必ず電気作業用のゴム手袋を装着して下さい。
なお、手袋の入手が困難な場合は当社まで御相談下さい。

2 ----- 大地アースへの接地 -----

本器、筐体背面の保護接地端子を、大地アースに確実に工具を用いて接地して下さい。接地が不完全であれば、出力を大地や大地アースに接続しているコンベヤ等、周辺機器、または周辺の商用電源ライン(注 i) に短絡した場合に、本器の筐体が高電圧に充電されます。この状態で筐体に触れますと感電して危険です。

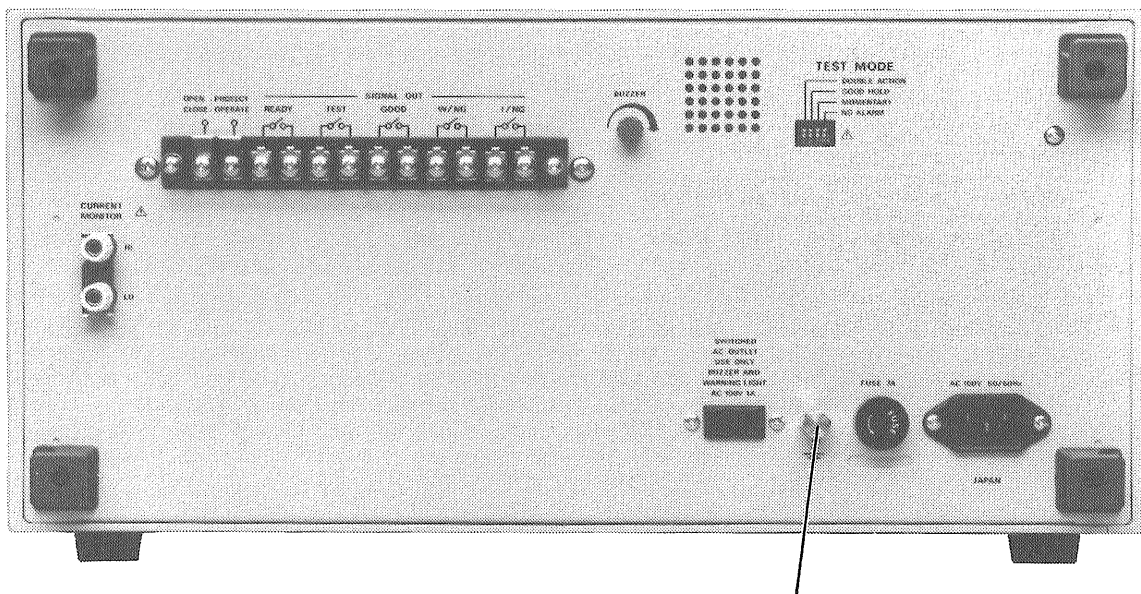


図 3. 1

保護接地端子

(注 i) 商用電源ラインとは、一般に本器の AC コードを差し込むソケット(コンセント)につながっているラインのことで、ここでは自家発電装置によるものを含みます。

3 ----- GND 側テストリードの接続 -----

GND 側のテストリードの接続方法を図3.2に示します。このリード線が断線していないか使用の度に点検して下さい。また被試験物への接続は、GND 側から確実に行って下さい。接続が不完全ですと被試験物全体が高電圧に充電されることがあり危険です。

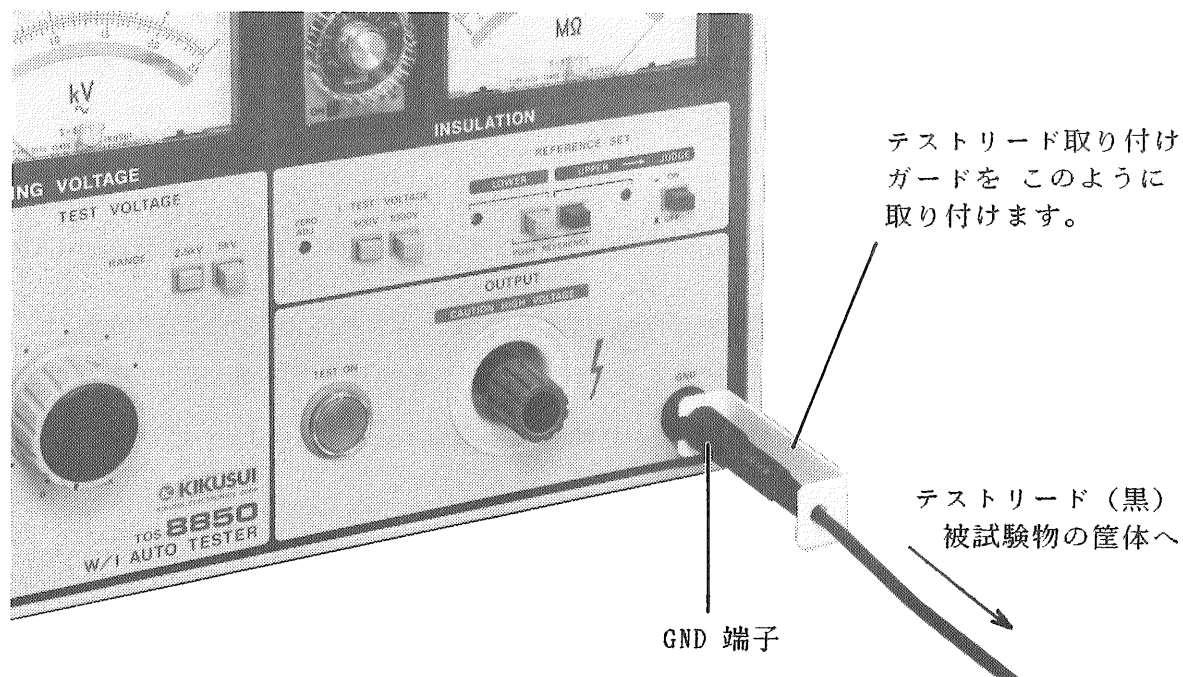


図3.2

4 ----- 高圧出力側テストリードの接続 -----

GND 側テストリードを接続した後で行って下さい。

RESET ボタンを押します。

『出力電圧計の指示が“0”であること！』を確認します。

『TEST ON ランプが消灯していること！』を確認します。

GND 側テストリードで高圧出力端子を短絡して高電圧が出力されていないことを確かめます。

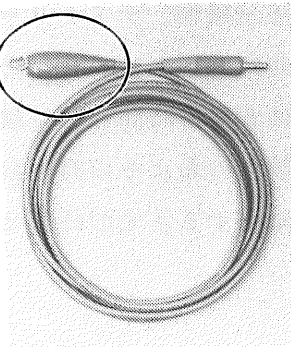
高圧出力側テストリードを高圧出力端子に接続します。

GND 側テストリード、高圧出力側テストリードの順で被試験物に接続します。

8 ----- 試験中の危険箇所 -----

テスト・オンの状態で、被試験物やテストリード／プローブ・出力端子周辺等の高圧充電部に手を触れると危険です。

ワニグチ・クリップ
ここは絶対に手を触れないで下さい。



付属のテストリードのワニグチ・クリップのビニール被覆は、絶縁耐力がありません。
絶対に手を触れないで下さい。

図 3. 4

出力遮断後の注意

9 ----- 試験後の確認事項 -----

配線のやり直しなどのために、被試験物やテストリード／プローブ・出力端子周辺等の高圧充電部に手を触れる場合には、

『出力電圧計の指示が“0”であること！』

『TEST ON ランプが消灯していること！』

の両方を確認して下さい。

また絶縁抵抗試験をした場合、試験電圧を出力した後では、被試験物が充電されています。次の 10、11 項に特に注意して下さい。

絶縁抵抗試験時充電注意

10 ----- 充電に注意 -----

本器は絶縁抵抗試験をした場合、試験電圧を出力しますと、本器内部のコンデンサ、テストリード／プローブ、及び被試験物などを高電圧に充電します。出力遮断後も放電するのにしばらく時間がかかります。

出力遮断後しばらくは、被試験物やテストリード／プローブ・出力端子周辺等の高圧充電部には感電の危険がありますので絶対に触れないで下さい。

11 ----- 放電の確認 -----

充電された電荷の放電に要する時間は、被試験物の性質及び試験電圧に関係します。被試験物、テストリードなどの高圧充電部を等価回路として $0.01\mu\text{F}$ の容量と $100\text{M}\Omega$ の並列抵抗とで表せたと仮定します。このとき、被試験物の電圧が 30V まで減衰するのに要する時間は、試験電圧が 1000V で約 3.5 秒、 500V で約 2.8 秒です。実際の被試験物のおよその時定数が分かっているならば、出力遮断後、その被試験物の電圧が 30V に減衰するまでの時間は、前述の減衰時間をその被試験物の時定数倍したものです。

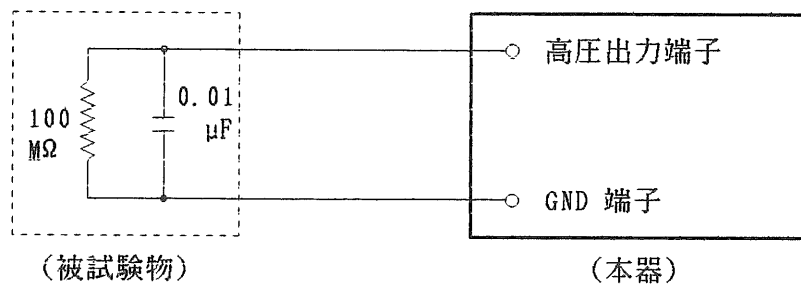


図 3.5

12 ----- リモートコントロール時の注意 -----

本器をリモートコントロールする場合には、外部よりの信号にて高電圧をオン／オフすることになります。事故防止の為、次の安全対策を施して下さい。

- 不用意に高電圧が出力されない (TEST ON 状態にならない) ようにすること。
- 高電圧が出力されている (TEST ON 状態) 時には、いかなる人も被試験物、テストリード、プローブ、出力端子周辺等には、触れることができないようにすること。

13 ----- 電源 ON/OFF の繰り返しは禁止 -----

一度電源スイッチを遮断した後は、必ず数秒時間をおいてから再投入して下さい。

特に出力を出したまま、電源スイッチの遮断、投入を繰り返さないで下さい。本器の保護機能で保護しきれない場合があります危険です。

出力を出したまま電源を遮断することは、非常の場合を除き止めて下さい。

14 ----- その他の注意 -----

出力を大地や大地アースに接続しているコンベヤ等周辺機器、または周辺の商用電源ラインに短絡させないで下さい。本器の筐体が高電圧に充電され危険です。

本器の筐体が大地に接地されていれば、本器の GND 端子と高圧端子を短絡しても、本器は故障することなく筐体が充電することはありません。

必ず保護接地端子を工具を使って接地して下さい。

非常の場合

15 ----- 非常時の処置 -----

本器、または被試験物等の異常により、万一感電事故、被試験物の焼損など非常事態が生じた場合には

- 本器の電源スイッチを遮断します。
- 本器の AC コードを電源ラインから引き抜きます。

この二つの操作を行って下さい。どちらから先に行ってもかまいませんが必ず両方の操作を行って下さい。

《 故障について 》

16 ----- 故障時は使用中止 -----

本器が以下の状態となった時は、「高電圧出力を発生したまま、その出力を遮断できない」という大変危険な故障の可能性があります。直ちに電源スイッチを遮断し、本器の AC コードを電源ラインから引き抜いて使用中止して下さい。

危険ですので修理は必ず当社に依頼して下さい。

- RESET ボタンを押しても TEST ON ランプが点灯を続けるとき。
- TEST ON ランプが点灯しないで出力電圧計の針が振れたままのとき。

その他正常でない動作をしている時は、作業者の意思と無関係に高電圧が出力される可能性があります。使用中止して下さい。

17 ----- TEST ON ランプ -----

TEST ON ランプが断線等で点灯しなくなった場合は、誤操作の原因となり、感電の危険をひき起しますので、使用を中止し、当社に修理を依頼して下さい。

◆ 長期間、故障なくお使い頂くために

- 18 本器の無負荷時の最大出力電圧は、5 kV よりも高い値になります。電源変動に比例してさらに高い値になりますが、必ず 5 kV 以下の出力電圧で使用して下さい。
- 19 本器の高圧トランスの放熱能力は、大きさ・重量・コスト等の考慮により定格出力に対して 1/2 の設計になっています。従って CUTOFF CURRENT 100mA での試験を行う場合には、試験時間以上の休止時間を設けて下さい。また試験時間の最長時間は 30分（周囲温度 40℃以下）です。

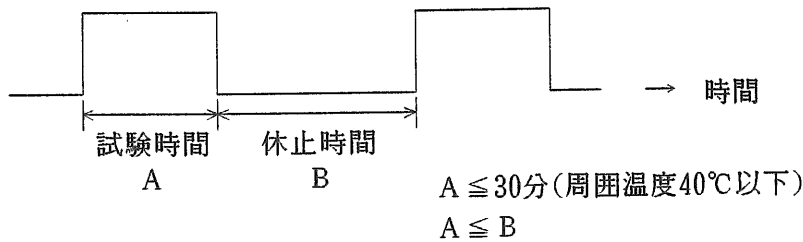


図 3. 6

CUTOFF CURRENT 25.5mA 以下の設定で使用する場合はこの限りではありません。

- 20 本器は公称入力電圧±10%の範囲で正常に使用できます。この範囲外では、動作不完全になるばかりでなく、故障の原因ともなりますので、適当な方法で供給電圧を公称入力電圧±10%の範囲にしてお使い下さい。
- 21 直射日光の下、高温多湿または埃の多い環境での使用、保存は避けて下さい。
- 22 本器は、500VA の高圧出力トランスを搭載しています。次の二つの場合、本器を接続している商用電源ライン等に、相当大きな電流（数 10A）が流れる場合があります。
- 被試験物が NG だった場合、本器が NG を検出するまでの 数 10msec
 - テスト・オンの瞬間

電源ラインの容量、またそのラインに接続されている他の電子機器等に考慮して下さい。

- 23 3 kV以上の試験電圧において、テストリードのクリップ間で相当量の広範囲域RFエミッションを生じるコロナ放電が発生することがあります。この影響を最少限に抑えるため、ワニグチクリップとテストリードをなるべく離します。また、ワニグチクリップとテストリードを導体表面（特に鋭利な金属端）に近づけないでください。

4. 使用法

4.1 パネル面の説明

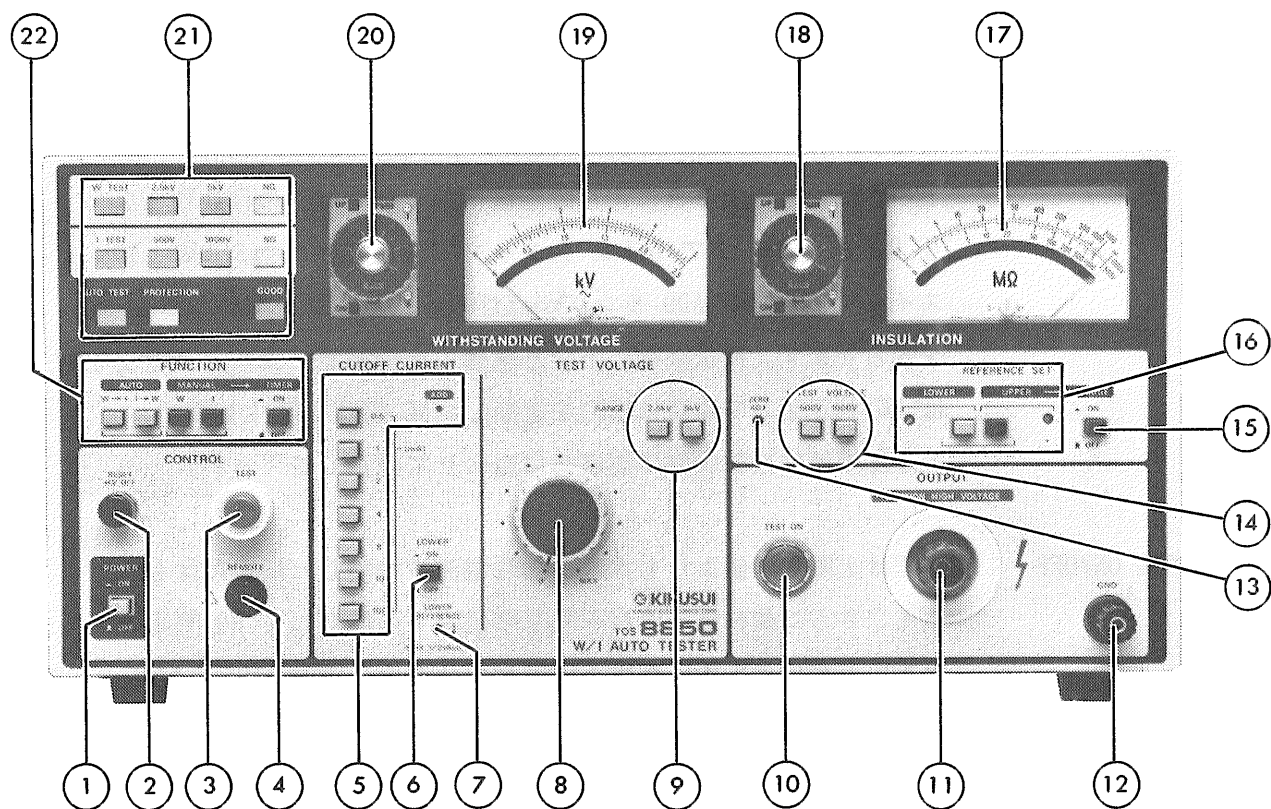


図 4.1

- ① POWER ON/OFF 電源スイッチです。投入する前に必ず3章「取り扱い上の注意」を読んで下さい。
- ② RESET H.V OFF 試験中に出力を遮断する場合に、このボタンを押します。またNG 警報を解除する場合にも、このボタンを押します。あるいはプロテクション状態からリセット状態に戻す場合も同様です。
- ③ TEST リセット状態で、このボタンを押すと、TEST ON ランプが点灯しFUNCTION スイッチで設定された試験が実行されます。即ち出力端子に試験内容に見合った試験電圧が出力されます。

- ④ REMOTE 本器のテスト／リセット操作をリモートコントロールする場合に、リモートコントロール・ボックス(RC01-TOS, RC02-TOS)を接続するか、あるいは他からの制御信号を入力するためのコネクタです。本器をリモートコントロールする前に、必ず4.3項の「リモートコントロール」(29ページ)をお読み下さい。
- ⑤ CUTOFF CURRENT [mA] 耐電圧試験の漏れ電流検出基準値(上限基準値)設定用のスイッチです。0.5/1/2/4/8/10/100mA の7レンジあります。2つ以上のボタンを押すことにより設定値は押したレンジの代数和となり0.5~25.5mA まで0.5mA ステップで設定できます。このときスイッチの右側の ADD ランプが点灯し、代数和されていることを知らせます。被試験物に上限基準値以上の電流が流れると本器は NG 判定をして瞬時に出力を遮断し、NG 警報を発生します。上限基準値は被試験物の規格等に合わせて設定して下さい。
- ⑥ LOWER ON/OFF 本器は上限基準値よりも大きな漏れ電流を検出した場合にはもちろん、さらに漏れ電流値が下限基準値以下の場合にも NG 判定を出すことができます。その下限判定のための LOWER 検出器を働かせるか否かを、このスイッチで選択します。
- ⑦ LOWER REFERENCE 耐電圧試験の漏れ電流下限基準値の設定用半固定抵抗器です。下限基準値の設定範囲は、0 から CUTOFF CURRENT スイッチで設定した上限基準値の 1/2 までです。右へ回し切った状態で上限基準値の 1/2 になります。
- ⑧ TEST VOLTAGE 耐電圧試験の試験電圧調整用のつまみです。“0”位置より時計方向に回すと出力電圧は上昇します。試験を行なわないときは、必ず左へ回し切り(“0”位置)にしておいて下さい。
- ⑨ RANGE 2.5kV/5kV 耐電圧試験の出力電圧レンジを切替えるスイッチです。出力電圧計のフルスケールと連動します。
- ⑩ TEST ON 出力端子に試験電圧を印加可能な状態または現に試験電圧が出力されている状態を示す赤色ランプです。

- ⑪ OUTPUT 試験電圧出力用の高圧側端子です。
- ⑫ GND 試験電圧出力用の低圧側端子です。筐体とは直接接続されています。
- ⑬ ZERO ADJ 絶縁抵抗計の電氣的“0”調整用の半固定抵抗器です。
この調整は、絶縁抵抗計のリニアリティにも影響するため、
再調整は、当社のサービスマンにお任せください。
- ⑭ I TEST VOLTAGE 絶縁抵抗試験の試験電圧設定用のスイッチです。
500V/1000V
- ⑮ JUDGE ON/OFF 絶縁抵抗試験の GO-NOGO 判定において上限判定を行なうか否かの選択スイッチです。
- ⑯ REFERENCE SET 絶縁抵抗試験の GO-NOGO 判定基準値の設定を行ないます。UPPER, LOWER スイッチがどちらも押されていないとき、絶縁抵抗試験にて測定された抵抗値が抵抗計にて観測されます。LOWER スイッチを押すと GO-NOGO 判定の下限基準値が、UPPER スイッチを押すと上限基準値が抵抗計に指示されます。両方押された場合は、下限基準値が優先されます。両基準値の設定はスイッチ左右の半固定抵抗器により行ないます。
- ⑰ 抵抗計 絶縁抵抗試験で測定された抵抗値を指示します。
- ⑱ TIMER 絶縁抵抗試験の試験時間を設定するタイマーです。タイマーの時間設定は、4.3項「タイマーのレンジ切換」(37ページ)をお読み下さい。
- ⑲ 電圧計 耐電圧試験の出力電圧を示す電圧計です。高圧出力端子の電圧を直接読み取っています。
- ⑳ TIMER 耐電圧試験の試験時間を設定するタイマーです。タイマーの時間設定は、4.3項「タイマーのレンジ切換」(37ページ)をお読み下さい。

②1 インジケータ

- AUTO TEST 自動試験か単独試験かを示すランプで、自動試験に設定した場合に点灯します。単独試験に設定した場合には、下記のW TEST ランプか I TEST ランプのいずれかが点灯します。
- W TEST 耐電圧試験時に点灯します。
- 2.5kV/5 kV 耐電圧試験時の出力電圧レンジを示します。
- I TEST 絶縁抵抗試験時に点灯します。
- 500 V /1000 V 絶縁抵抗試験時の試験電圧を示します。
- GOOD/NG 試験結果を示します。GO-NOGO 判定の結果 GOOD 判定の場合には GOOD ランプが、NG 判定の場合には NG ランプが点灯します。NG ランプは連続点灯しますが、GOOD ランプは約 50m sec の間のみ点灯します。 (注) (テストモード: GOOD HOLD OFF) 単独試験においてタイマーを使用しない場合には GOOD 判定は行ないません。
- PROTECTION 次の場合には保護回路が動作し、本器はプロテクション状態となり、出力は遮断されます。保護回路が動作した原因を取り除いた上で、RESET ボタンを押し本器をリセット状態にして下さい。
 - (1) 耐圧試験器の RANGE 2.5kV/5 kV スイッチを切り換えたとき。スイッチを両方押し込んだ状態(■■)または、両方押し出した状態(■■)のとき。
 - (2) 絶縁抵抗試験器の I TEST VOLTAGE 500 V /1000 V スイッチを切り換えたとき。スイッチを両方押し込んだ状態(■■)または、両方押し出した状態(■■)のとき。
 - (3) FUNCTION スイッチを操作したとき。2 個以上同時に押し込んだ状態(■ ■ ■ ■)または、全て押し出した状態(■ ■ ■ ■)のとき。
 - (4) REMOTE CONTROL コネクターを抜き差ししたとき(但し、TEST MODE スイッチの NG ALARM を ON せずによりセット条件が整えられているコネクターを差しした場合には点灯しません。)

- (5) リモート・プロテクション入力端子を開放したとき。
 - (6) 電源を投入後、電源スイッチを遮断し、かつ短い時間内に再投入したとき。
 - (7) CUTOFF CURRENT スイッチを全て押し出した状態のとき、または 108mA 以上に設定したとき。
 - (8) 万一、本器の故障により耐圧試験器と絶縁抵抗試験器が同時に動作したとき。
- (注) プロテクション状態の原因を取り除いて、RESET ボタンを押してもこのランプが点灯している場合には、上記(8)項の故障が考えられますから直ちに本器の使用を中止して下さい。

② FUNCTION

自動試験において耐電圧試験と絶縁抵抗試験の試験順序の設定を行いません。また単独試験においてどちらの試験を行なうかの選択をします。

自動試験では対応したタイマーで設定した時間で試験を実行します。単独試験ではタイマーを使用するか否かを右側の TIMER ON/OFF スイッチで選択できます。

4.2 筐体背面の説明

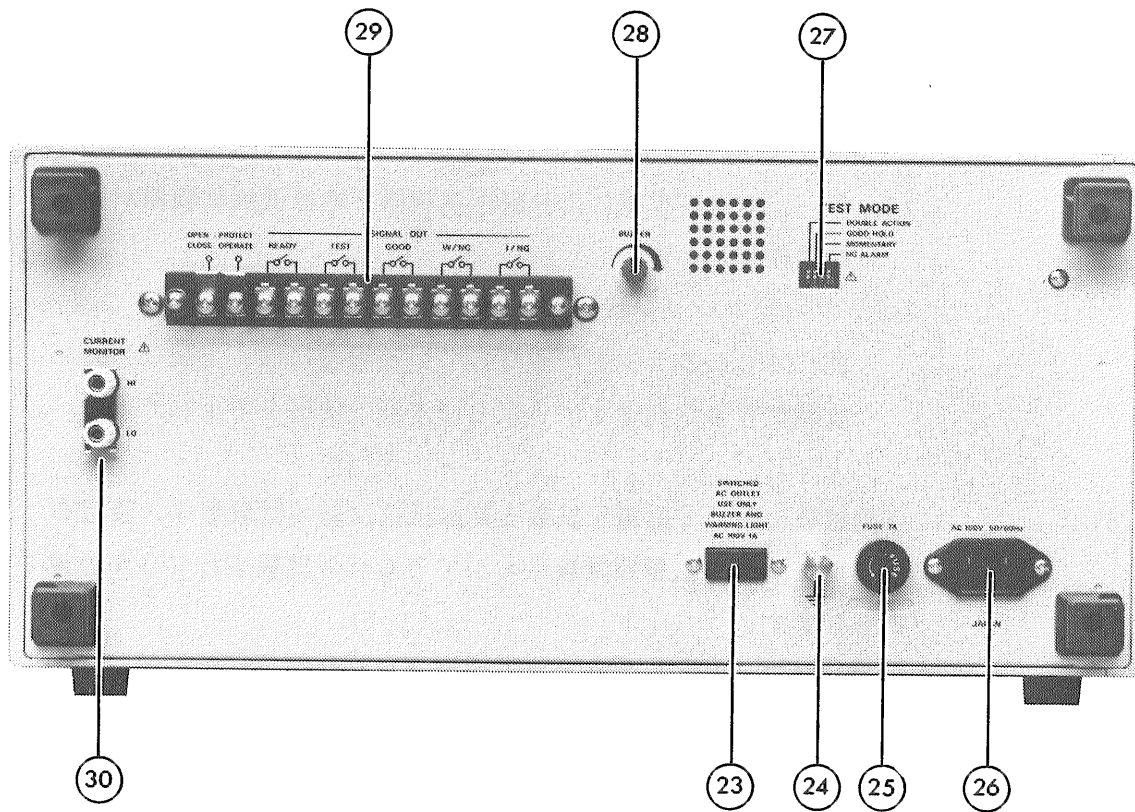


図 4.2

②③ SWITCHED
AC OUTLET

オプションの PL01-TOS 警告灯ユニット、または BZ01-TOS
ブザーユニットのための電源として、AC 100V を出力するコン
セントです。出力のオン/オフはパネルの電源スイッチに連動して
います。このコンセントは上記オプションのための専用出力です
ので、他の電子機器等の電源としては使用しないで下さい。
(注) 電源変更が行なわれても AC 100V を出力します。

②④ 保護接地端子

本器を大地へ接地するための保護接地端子です。本機を使用する
際は、工具を用いて必ず接地をとって下さい。

②⑤ FUSE

AC ラインのヒューズです。
定格は右の通りです。

公称入力電圧		ヒューズ定格
100 V	110 V	7 A
115 V	120 V	
200 V	220 V	4 A
230 V	240 V	

- ②⑥ AC XXXV
50Hz/60Hz 3P電源インレットです。電源コードセットは付属品を使用して下さい。
- ②⑦ TEST MODE DOUBLE ACTION/GOOD HOLD/MOMENTALLY/NG ALARM の4種類のモード設定をすることができます。必ず電源スイッチをオフにして設定をして下さい。詳細は4.3項の「テストモード」(36ページ)に述べられています。
- ②⑧ BUZZER NG/GOOD ブザーの音量調節のためのツマミです。
- ②⑨ 信号出力及びリモート・プロテクション入力端子台
- SIGNAL OUT 各種接点信号出力用の端子群です。信号の種類はREADY/TEST ON/GOOD/W/NG/I/NG の5種類です。詳細は4.3項の「信号出力」(32ページ)に述べられています。
 - PROTECT/
OPERATE リモート・プロテクション信号入力用の端子です。この端子は通常ショートピースにて短絡されています。この端子を開放することにより本器をプロテクション状態におき、テスト・オン不可能な状態を作ることができます。
- ③⑩ CURRENT MONITOR 耐電圧試験の漏れ電流値をチェック・校正する際に、電流計を接続するための端子です。ショートバーをはずした上で漏れ電流値に見合った電流計を接続して下さい。
なお、電流計を接続しない場合には、必ず両端子間をショートバーで短絡しておいて下さい。
絶縁抵抗試験に於いても電流が流れますが異常ではありません。

4.3 操作及び動作の説明

試験の前に

- (1) 電源スイッチ投入前に、電圧計の指針が“0”目盛の上にもたまたま抵抗計の指針が“∞”目盛の上にあることを確認して下さい。ずれている場合には指針が正しい位置に乗るように、メーター中央の“0”調整器を調整して下さい。もし本器の電源が投入されていた場合には、一旦電源スイッチを遮断してから確認して下さい。
- (2) 3章の「取り扱い上の注意」を熟読の上、電源スイッチを投入し、次の手順に従って操作して下さい。
- (3) 試験に際し、パネル面のインジケータ PROTECTION ランプが点灯しているときは、TEST ボタンを押しても試験は実行されません。このランプの点灯条件は、4.1項「パネル面の説明」(17ページ)の中に述べてあります。その条件を取り去った後に、RESET ボタンを押し本器をリセット状態に戻して下さい。
- (4) 電源スイッチを投入または遮断した後に、抵抗計の指針が不規則に振れますが異常ではありません。

単独耐電圧試験の手順

- (1) 耐電圧試験の設定
FUNCTION スイッチより MANUAL W TEST を選択します。W TEST インジケータが点灯します。“W”は耐電圧試験の略です。
- (2) 試験電圧レンジの設定
RANGE 2.5kV/5 kV スイッチにより、電圧レンジを試験電圧に見合うよう設定して下さい。インジケータにそのレンジが表示されます。
- (3) 漏れ電流検出基準値(上限基準値)の設定
CUTOFF CURRENT スイッチにより、被試験物の規格等に合わせて電流検出の上限基準値を設定します。
- (4) 試験時間の設定

タイマーにより、被試験物の規格等に合わせて試験時間を設定します。

タイマーの時間設定は、4.3項「タイマーのレンジ切換」(38ページ)をお読み下さい。

(5) 試験電圧の設定

TIMER ON/OFF スイッチ及び LOWER ON/OFF スイッチの双方を OFF に設定します。PROTECTION ランプが点灯していなければ、TEST VOLTAGE ツマミを左へ回し切りであることを確認し、TEST ボタンを押します。電圧計の指示を見ながら、TEST VOLTAGE ツマミを徐々に右に回し、試験電圧を設定します。

その後、RESET ボタンを押し出力を遮断します。さらに TIMER ON/OFF スイッチを ON に設定します。

PROTECTION ランプが点灯している場合は一度 RESET ボタンを押した上で上記操作を行なって下さい。

(6) 被試験物の接続

「出力電圧計の指示が“0”であること!」、「TEST ON ランプが消灯していること!」の2項目を確認の上、GND 側テストリードを本器の GND 端子に接続します。そのテストリードにて高圧出力端子を短絡し、出力端子に高電圧が印加されていないことを確認の上、高圧側テストリードを本器の高圧出力端子に接続します。次に先ず、GND 側テストリードを被試験物に接続します。その後、高圧側テストリードを被試験物に接続します。

(7) 試験

- ① TEST ボタンを押すと試験が開始されます。
- ② タイマーで設定された時間が経過すると試験電圧は遮断され、本器は GOOD 判定を行ない、GOOD 信号を発生します。信号はランプ/ブザー/メーク接点信号の3種類で、信号発生時間は約 50m sec です。
- ③ 試験中に CUTOFF CURRENT 設定スイッチで設定した以上の電流が被試験物に流れた場合には、本器は NG の判定を出し瞬時に出力を遮断し、かつ NG 警報を発生します。警報の内容はランプ/ブザー/メーク接点信号です。GOOD 信号と異なり、リセットまたはプロテクションの条件を入力するまで発生し続けます。解除する場合には RESET ボタンを押して下さい。
- ④ 試験開始後、何らかの理由で試験を中断(出力を遮断)する場合には RESET ボタンを押して下さい。

(8) タイマーを使用しない試験

- ① 本器内蔵のタイマーは最大 10分計です。それ以上長い時間の試験を行なう場合、または試験時間を定め得ない試験を行なう場合には、タイマーを用いずに試験を行ないます。但し、CUTOFF CURRENT スイッチ 100mA 以上の設定での連続試験は 30分までです。25.5mA 以下の設定では、この限りではありません。
- ② TIMER ON/OFF スイッチを OFF に設定します。
- ③ (6) 項に準じて被試験物を接続します。
- ④ TEST VOLTAGE ツマミが左へ回し切りになっていることを確認の上で TEST ボタンを押します。TEST ON ランプが点灯し、試験電圧印加可能な状態であることを示しますので、TEST VOLTAGE ツマミを徐々に右に回し規定の電圧まで出力電圧を上昇させます。所定の時間が経過するか、または必要な状況が生じたら RESET ボタンを押して下さい。この場合には、GOOD 信号は発生しません。
- ⑤ 試験中に NG 警報が発生した場合の動作等はタイマーを使用している場合と同じです。

(9) 試験電圧の再印加(再試験)

本器がリセット状態であれば、TEST ボタンを押すだけで、TEST VOLTAGE ツマミで設定された試験電圧が出力端子に印加されます。NG 警報発生中あるいはプロテクション状態にある場合には、RESET ボタンを押して本器をリセット状態にしてください。試験終了時に GOOD 判定が出た場合には、オートリセット回路が動作し、本器は自動的にリセット状態に戻ります。

(10) 耐電圧試験の GO-NOGO 判定基準値の設定

- ① 耐電圧試験の GO-NOGO 判定には、ウィンドウ・コンパレータ方式を採用しています。測定値が上限基準値と下限基準値の間にある場合にのみ、GOOD 判定を行ないます。即ち漏れ電流値(測定値)が設定した上限基準値よりも大きな場合はもちろん、さらに電流値(測定値)が上限基準値の 1/2 の値(下限基準値)以下の場合にも、NG 判定が出せます。

被試験物の漏れ電流値のばらつきの幅が限定されており、かつ本器の判定可能な電流値以上の値であれば、本器の下限基準値をばらつきの下限値より小さな値に LOWER REFERENCE (以後 LOWER REF) で設定して、ウィンドウ・コンパレータ方式で試験を行ないます。すると例外的に小さな漏れ電流値を持つ被試験物の発見、またはテストリードの断線及び接触不良等の感知が可能

となり、一段と質の良い耐電圧試験を行なえます。

但し、無負荷にて試験電圧を設定するとき、あるいは被試験物にほとんど電流が流れないとき等、下限判定を行なうと不都合を生じることもあります。その場合は LOWER ON/OFF スイッチを OFF に設定し、下限判定なしで試験して下さい。

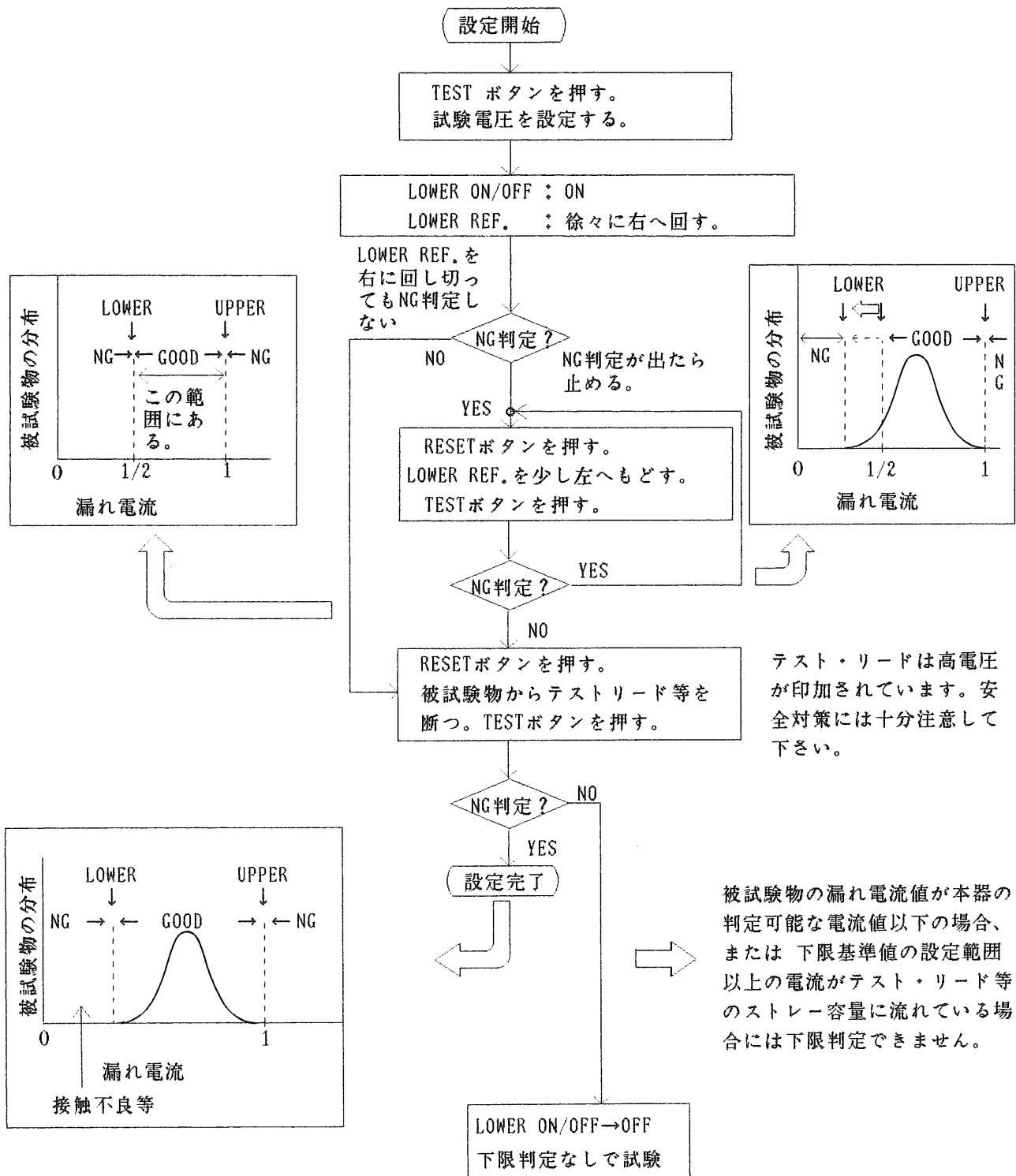
- ㊦ 2項「仕様」(3ページ)の中の(注2)に述べているように、AC で高感度・高電圧の試験においては、テストリード等のストレー容量に流れる電流値が下限基準値よりも大きくなり、下限判定ができない状態も生じます。即ち、被測定物との接続を断った状態では被試験物には電流が流れない訳ですから下限基準値よりも被試験物に流れる電流の方が小さいので、本来ならば NG 判定を出すべきところです。しかし、下限基準値以上の電流がストレー容量に流れていると、本器の電流検出回路はその電流を検出し、本器は GOOD 判定を出してしまいます。

総合判定誤差には十分注意し、さらに試験条件が設定されている中で被試験物との接続を断った状態で NG 判定が行なえるか確かめて下さい。

㊧ LOWER REFERENCE の設定方法

- 1) 漏れ電流検出基準値を設定する。また TIMER ON/OFF スイッチを OFF に設定する。
- 2) LOWER ON/OFF スイッチを OFF に設定し、また LOWER REF を左へ回し切る。
- 3) (6) 項に準じ被試験物を接続します。

4) 前述の準備を整え、下記のフローチャートの手順で設定します。



(注1) 漏れ電流値は CUTOFF CURRENT で設定した値を1とする。

(注2) UPPER : 耐電圧試験の上限基準値
LOWER : 耐電圧試験の下限基準値

□ 単独絶縁抵抗試験の手順

(1) 絶縁抵抗試験の設定

FUNCTION ツマミにより MANUAL I TEST を選択します。I TEST インジケータが点灯します。“I”は絶縁抵抗試験の略です。

(2) 0 Ω 確認

TIMER ON/OFF スイッチを OFF に設定し高圧端子と GND 端子を短絡した状態で RESET ボタンを押した後 TEST ボタンを押します。抵抗計の指針が“0”目盛付近を指示することを確認します。ZERO ADJ の半固定抵抗器は絶縁抵抗計のリニアリティに影響するため当社のサービスマンにお任せください。

(3) 試験電圧の設定

被試験物の規格等に合わせ I TEST VOLTAGE 500 V / 1000 V スイッチで試験電圧を設定します。

(4) 絶縁抵抗試験 GO-NOGO 判定基準値の設定

- イ 本器の GO-NOGO 判定はウィンドウ・コンパレーター方式を採用しています。この方式では測定値が上限、下限の基準値の間にある場合のみ GOOD 判定を行ないます。測定値が下限基準値より小さい場合はもとより上限基準値よりも大きい場合にも NG 判定を行ないます。

被測定物の絶縁抵抗のばらつきが予め判っている場合で、その上限値が本器の測定範囲内であれば、本器の上限基準値をばらつきの上限值より大きな値に設定して、ウィンドウ・コンパレーター方式で試験を行ないます。すると例外的に大きな絶縁抵抗値を持つ被試験物の発見、またはテストリードの断線及び接触不良等の感知が可能となり、一段と質の良い絶縁抵抗試験を行なえます。

- ロ REFERENCE SET スイッチは通常の状態(上)で、絶縁抵抗試験中に測定値が抵抗計に指示されます。また絶縁抵抗試験中以外の時は抵抗計の指針は∞の位置を示します。

- ハ 前述のスイッチの LOWER ボタンを押すと、抵抗計は2つの基準値のうち下限基準値を示します。UPPER ボタンを押すと、上限基準値を示します。両方押すと下限基準値が優先されます。

- ニ 2つの基準値はスイッチ左右の半固定抵抗器を回すことにより、それぞれ単独に設定できます。被試験物の規格等に合わせて基準値を設定して下さい。

- Ⓔ 上限判定を行なうと時として不都合が生じる場合もありますので、その場合には JUDGE ON/OFF スイッチを OFF にして使用して下さい。

また下限判定が不要の場合には、下限基準値を抵抗計で指示させたときの指針が 0 Ω 目盛よりもさらに左へ位置するよう、下限基準値設定用半固定抵抗器を左へ回し切って下さい。

(5) 試験時間の設定

TIMER ON/OFF スイッチを ON に設定し、タイマーのつまみにより被試験物の規格等に合わせて 0.5秒～10分の間試験時間を設定します。

タイマーの時間設定は 4.3 項「タイマーのレンジ切換」(38ページ)をお読み下さい。

(6) 被試験物の接続

前述の耐電圧試験に準じて被試験物を接続します。

(7) 試験

- ① インジケータの中で PROTECTION ランプが点灯している場合には、RESET ボタンを押し本器をリセット状態にして下さい。既にリセット状態になっている場合には、その状態で TEST ボタンを押すと試験が開始されます。

- Ⓔ 被試験物が(4)項で設定した GO-NOGO 判定基準の GOOD 判定の条件を満足していると、測定値が抵抗計に指示されます。設定した時間が経過すると試験電圧は遮断され、試験は合格となり本器は GOOD 信号を発生します。信号は耐電圧試験と共通のランプ・ブザー及びメーク接点信号です。信号発生時間は約 50m sec です。

- Ⓕ 被試験物が前述の条件を満足しない場合には、本器は NG 判定をし、瞬時に出力を遮断し NG 警報を発生します。警報の内容は、耐電圧試験とは独立したランプ・メーク接点信号及び共通のブザー信号です。警報を解除する場合は RESET ボタンを押して下さい。

(8) タイマーを使用しない試験

TIMER ON/OFF スイッチを OFF に設定すると、耐電圧試験と同様にタイマーを用いず連続試験を行なうことができます。リセット状態で TEST ボタンを押すと試験が開始され、RESET ボタンを押すと出力は遮断され試験は終了します。

(9) 試験電圧の再印加(再試験)

耐電圧試験に準じます。

(10) 被試験物の放電の確認

絶縁抵抗試験は被試験物を充電します。必ず放電の確認をして下さい。詳細は 10 ～ 11ページの 10、11項をお読み下さい。

□ 自動試験の手順

(1) 自動試験の手順

本器は前述の耐電圧試験と絶縁抵抗試験の2つの試験を連続して実行することができます。どちらの試験を先に実行するか選択できますので FUNCTION スイッチにより“W→I”または“I→W”のいずれかを設定して下さい。インジケータの AUTO ランプが点灯します。“W”は耐電圧試験、“I”は絶縁抵抗試験の略です。

(2) 試験条件の設定

前述の単独試験に準じて耐電圧試験電圧・漏れ電流検出基準値・試験時間・絶縁抵抗試験電圧・絶縁抵抗判定基準値・その他試験条件を設定して下さい。

(3) 被試験物の接続

被試験物を単独試験に準じて本器の出力端子と接続します。

(4) 試験

① 本器をリセット状態にした上で TEST ボタンを押すと2つの試験が自動的に実行されます。

② 本器が試験終了時まで NG 判定を行なわなかった場合、試験の終了時に GOOD 信号を発生します。信号は単独試験の GOOD 信号と共通です。被試験物がいずれかの試験で NG 判定を出した場合には、瞬時に出力を遮断すると共に NG 警報を発生して それ以降の試験は実行しません。NG 警報はそれぞれの単独試験と共通です。

(5) 試験の中断

試験実行中に試験を中断する場合には RESET ボタンを押して下さい。直ちに出力は遮断され、本器はリセット状態になります。

(6) 試験電圧の再印加(再試験)

試験が GOOD 判定とともに終了した場合には、本器は約 50m secの間 GOOD 信号を発生しリセット状態に戻ります。その場合には TEST ボタンを押すだけで次の試験が実行できます。NG 警報を発生している場合は、一度本器をリセット状態に戻した後で TEST ボタンを押して下さい。

(7) 被試験物の放電の確認

“W → I”の自動試験は被試験物を充電します。必ず放電の確認をして下さい。詳細は10～11ページの10、11項をお読み下さい。

□ リモートコントロール

(1) 本器は別売のリモートコントロール・ボックスにて、テスト／リセット操作をリモートコントロールすることができます。パネル面の REMOTE ソケットに接続ケーブルのプラグを挿入することにより、パネル操作からリモート操作に内部で切り換わります。その場合にパネルの TEST ボタンは利かなくなります。リセット操作はパネル及びリモートコントロールの双方から可能です。

さらに、リモートコントロール・ボックスを用いずに、他の制御機器等で容易にリモートコントロールが可能です。その方法を次に述べます。

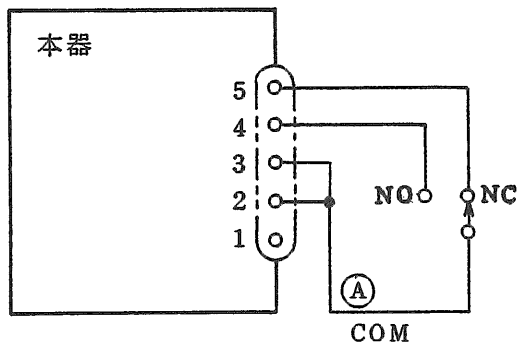
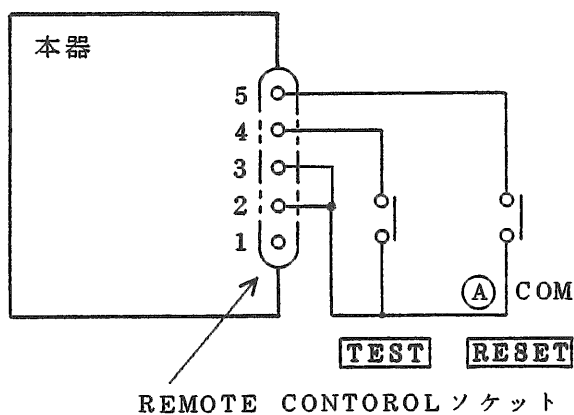
但し、その場合には外部よりの信号にて高電圧をオン／オフすることになり場合によっては大変危険な状態が発生し得ます。従って不用意に高電圧が発生することのないよう、また高電圧が出力されている時にはいかなる人も、被試験物、テストリード、プローブ、出力端子周辺等に触ることができないよう、十分な安全対策を施して下さい。

上記の対策が施せない場合には、下記のリモートコントロールは行わないで下さい。

- ① 本器をリモート可能な状態にするために、2番ピンと3番ピンを必ず外部で接続して下さい。
- ② 図4.3の場合は、テスト及びリセットの接点を制御することにより、パネルで操作すると全く同一の動作となります。(テストモード：NG ALARM OFF)
- ③ 図4.4の場合は、接点を NO 側に倒した場合にテスト・オン状態となり、接点を NC 側に戻すと強制的にリセット状態となります。
(テストモード：NG ALARM OFF)

図4.3

図4.4



④ 図4.3の接点を論理素子・Tr・FET・フォトカプラー等に置き換えることも可能です。図4.5にその例を示します。その場合の本器の入力条件は次の通りです。

- ハイレベル入力電圧 11～15V
- ローレベル入力電圧 0～4V
- ローレベルはき出し電流 2mA以下
- 入力時間幅 最小 20msec

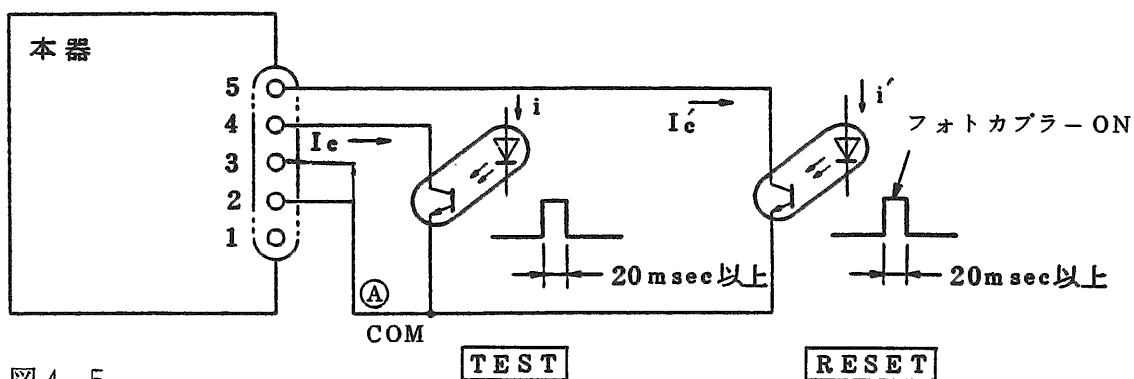
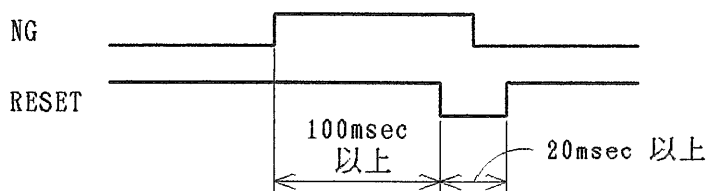


図4.5

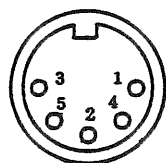
- 注(1) それぞれのゲートは+15Vにプルアップされています。入力端子を開放するとハイレベル入力と等価になります。
- (2) $I_c \cdot I_c'$ が2mA以上引けるよう $i \cdot i'$ を考慮して下さい。
- (3) CURRENT MONITOR を使用する場合、本器を制御する回路のコモン(図中(A)点)と電源ラインまたは大地間とは絶縁して下さい。
- (4) NG 警報解除のための RESET 信号のタイミングは下図の通りです。



⑤ 本器に接続する素子としては、ノイズによるシステムの誤動作を考慮すると、図4.5のごとくフォトカプラーを用いるか、または図4.3のごとくりレーを用いるのが有利かと思われます。

本器は、本器または周辺機器が発生するノイズで誤動作を起こさぬよう考慮されていますが、接続する機器が誤動作しないよう十分なノイズ対策を施して下さい。

- ⑥ リモートコントロールソケットのピン番号は DIN 規格に基づいて配列されており、番号順に並んでいませんので注意が必要です。図 4.6 にピン配列を示します。



ソケットをパネル面より見た図

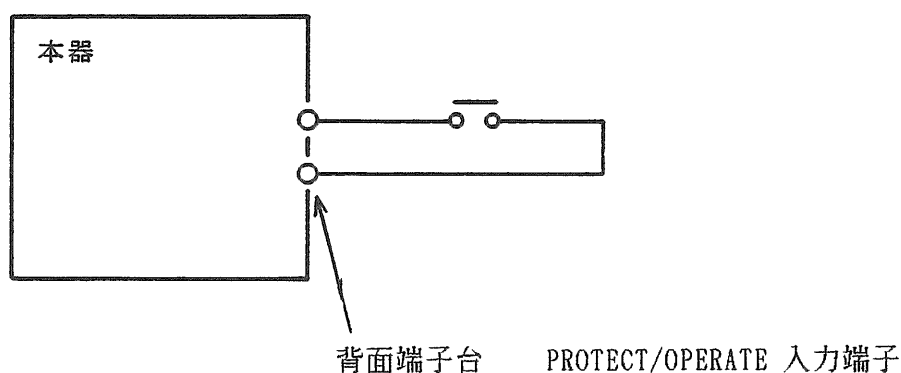
図 4.6

- (2) リモートコントロールの一種として、外部よりの信号にて本器をプロテクション状態におくことができます。プロテクション状態とは、保護機能が働いている状態を指し、出力が遮断された状態が継続されます。従って、この状態で TEST 信号を入力しても(または TEST ボタンを押しても)、本器は試験を実行しません。

この機能を利用することにより、外部条件により本器が試験電圧を出力するのに制限をかけ、作業者の安全を確保することができます。

図 4.7 にコントロールの例を示します。図の接点が開放されていると、本器はプロテクション状態になります。接点を閉じた上で RESET 信号を入力すると(または RESET ボタンを押すと)、本器はリセット状態となり次にテスト・オン可能です。

図 4.7



なお、本器工場出荷時には、この端子はショートピースにて短絡されています。

□ 信号出力

(1) 本器はランプ・ブザー信号以外に下記の信号を出力します。

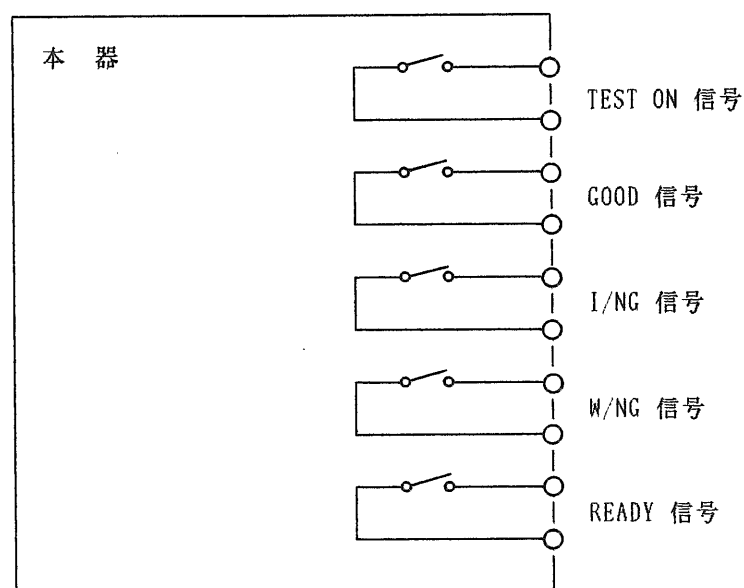
	信号の名称	信号を出力する条件	信号の内容
①	TEST ON	全試験期間中	メーク接点信号
②	GOOD	試験終了時 約 50m sec	定格 AC 100V / 1 A DC 30V / 1 A
③	W/NG	耐電圧試験 NG 判定時・連続	
④	I /NG	絶縁抵抗試験 NG判定時・連続	
⑤	READY	待機状態中	

- ① TEST ON 単独試験・自動試験ともに試験全期間にわたり出力されます。
- ② GOOD GO-NOGO 判定において本器が GOOD 判定を行なったとき、即ちタイマーを用いた単独試験ではその試験の終了時、自動試験においては後の試験の終了時に出力されます。信号が出力される時間幅は約 50m sec です。
- ③ W/NG 耐電圧試験において NG 判定を行なったときに出力されます。この信号は、次に RESET 信号を入力する(または RESET ボタンを押す)まで、あるいはプロテクション信号が発生するまでの間連続信号として出力されます。
- ④ I /NG 絶縁抵抗試験において NG の判定を行なったときに出力されます。解除の条件は上に同じです。
- ⑤ READY 待機状態(直ちにテスト・オン状態に移行できる状態)中に連続信号として出力されます。即ち本器の電源が投入されていて、かつ RESET 信号の入力がなく(または RESET ボタンが押されてなく)、試験期間、GOOD 信号発生中、NG 警報発生中または、プロテクション状態でないとき出力されます。
READY 信号出力中に新たに TEST 信号を入力すると(または TEST ボタンを押すと)本器はテスト・オンします。
- 注) 特殊テストモードを MOMENTALY に設定した場合、この信号は出力されません。

(2) 接点信号について

- ① 接点信号とは図4.8のように接点のみが存在し信号出力時にその接点が閉じたりするものであり、信号の中に電源を持っておりません。従って電源を持たない負荷に対するドライブ能力はありません。

図4.8



接点信号と呼ばれるもののうち信号出力時に接点が閉じるものをメーク接点 (make contact, normally open contact)、または a 接点 (form a contact) 信号と呼びます。信号出力時に接点が開くものをブレイク接点 (break contact, normally close contact)、または b 接点 (form b contact) 信号と呼びます。なお、本器はメーク接点信号を出力しています。接点の開閉能力は AC 100V・1A / DC 30V・1A です。回路-シャーシ間の耐電圧は AC 500V / 1分間です。

② 接点信号の利用例を述べます。

◎ W/NG または I/NG 信号で DC ブザーをドライブする例

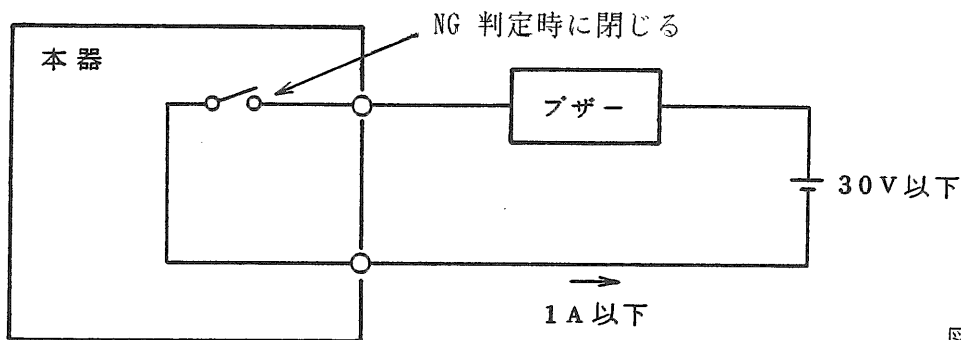


図 4.9

◎ TEST ON 信号でランプをドライブする例

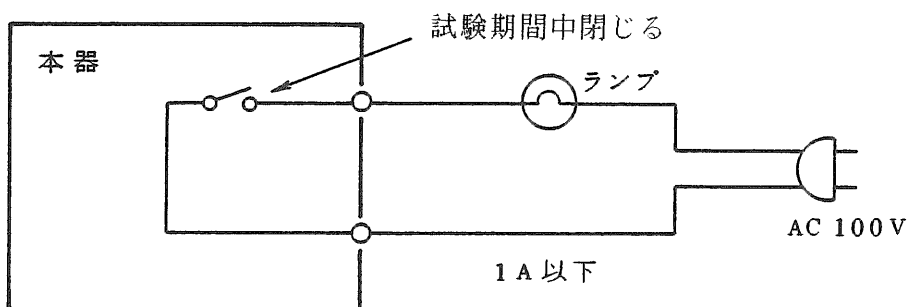


図 4.10

◎ 信号出力時にデジタル信号の“L”レベルを得る例

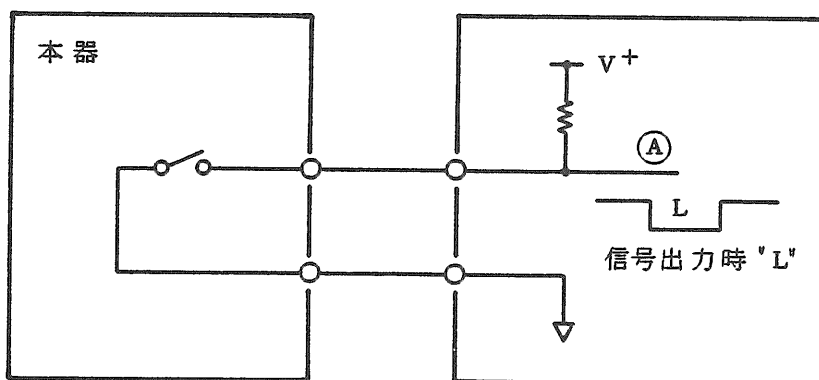


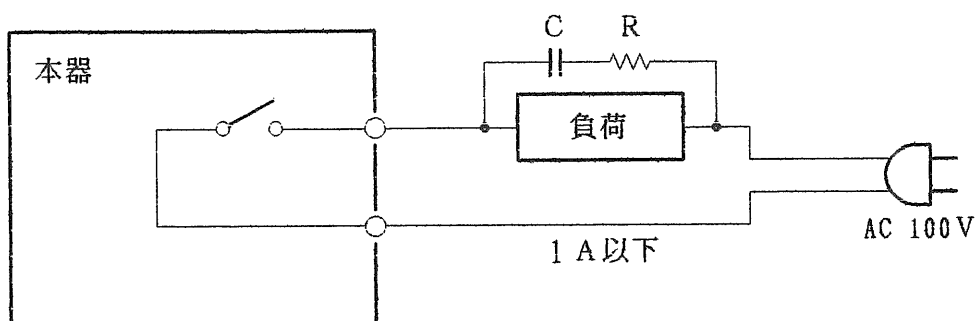
図 4.11

図 4.11 の結線でⒶ点には信号出力時に“L”の出力が得られます。但し、Ⓐ点の信号は接点のチャタリングを含みますので、後に接続される回路に応じたチャタリング対策が必要です。また場合によってはノイズ対策を必要とします。

③ 接点信号利用上の注意

この接点信号を利用するときには、利用法に適した接点保護対策（サージ吸収）を施して下さい。保護対策がありませんと、後に接続される回路が誤動作する可能性があるだけでなく、本器の接点が破損する事があります。

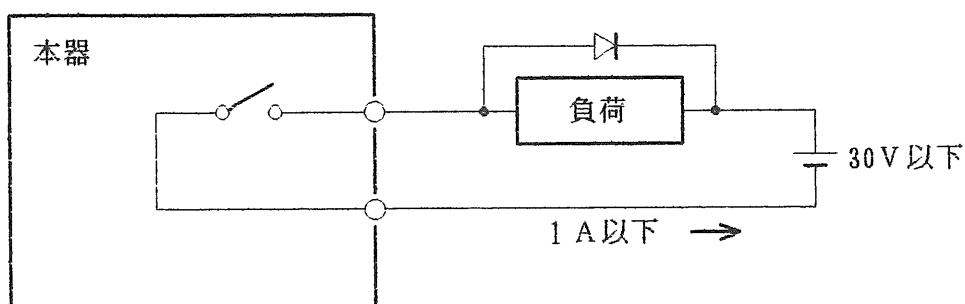
図4.12、図4.13 に接点保護の例を示します。



R : 100Ω位 2 W以上
C : 0.1μF位 AC 250 V以上

(R、Cの値は参考値です。実際の条件によって適切に選んで下さい。)

図4.12



ダイオード
逆方向電圧 200 V以上
順方向電流 1 A以上

(ダイオードの定格は参考です。実際の条件によって適切に選んで下さい。)

図4.13

□ 特殊テストモード

TEST MODE

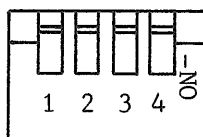


図 4.14

テストモードに関し4種類のモードを特殊設定することができます。スイッチの標準設定(工場出荷時の設定であり、本器が標準の動作をする)は、図4.14の通りです。1~4のスイッチを標準状態と反対側に設定(→ON)すると、下記に述べる(1)~(4)のモードに切り換えができます。

なお、(1)~(4)のモード設定はそれぞれ独立した動作ですから、任意に組み合わせて使用することができます。

(1) DOUBLE ACTION

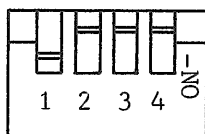


図 4.15

設定は図4.15の通りです。標準状態では、リセット状態にてTESTボタンを押すと本器は、テスト・オン状態になります。それに対してこのモードでは、RESETボタンを押し終ってから約0.5秒以内にTESTボタンを押したときのみテスト・オン可能です。即ち、TESTボタンを押すのみでは試験を実行することができず、TEST/RESET両ボタンをダブルアクション操作したときのみ、試験の実行が可能です。

従って操作は煩雑になりますが、極めて安全性の高い作業を行なうことができます。

なお、本機能はリモートコントロール時も上記同様です。

(2) GOOD HOLD

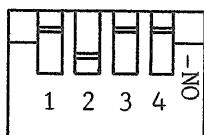


図 4.16

設定は図4.16の通りです。標準状態では、本器はGOOD判定時に約50m sec間GOOD信号を出力します。それに対しこのモードでは、GOOD信号はGOOD信号発生後RESET信号を入力するまでの間、連続した信号として出力されます。

(3) MOMENTALY

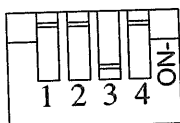


図 4.17

設定は図 4.17 の通りです。標準状態では、本器は一度 TEST ボタンを押すと、ボタンから手を離しても、タイマーで設定した時間が経過するかあるいは RESET ボタンを押すまでテストオン状態は保持されます。それに対しこのモードでは、TEST ボタンを押している間のみ試験の実行が可能です。TEST ボタンを押すのを止めると、試験は中断されます。

従って、試験期間中 TEST ボタンを押している手を本器パネル面に拘束することができ、極めて安全性の高い作業を行なうことができます。

別売付属品 RC02-TOS (両手タイプのリモートコントロール・ボックス)と共にこの機能を利用すると、さらに一層安全性の高い作業を行なえます。

タイマーを使用した試験においては、タイマーで設定した時間が経過すると、本器は約 50m sec 間 GOOD信号を発生し試験は完了します。

注) このモードに設定すると READY 信号は出力されません。

(4) NG ALARM

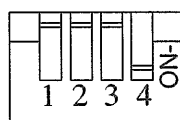


図 4.18

設定は図 4.18 の通りです。標準状態で本器のリモート操作の RESET 信号は、パネルの RESET ボタンと同様に試験中の出力遮断、NG 警報の解除、プロテクション状態の解除、または、GOOD 信号の解除を行ないます。

それに対してこのモードではリモート操作の RESET 信号は試験中の出力遮断、GOOD 信号の解除は行ないますが、NG 警報、及びプロテクション状態の解除は行なえません。パネルの RESET ボタンにて行なって下さい。

なお、この機能はオプションの高圧プローブ HP01A-TOS または HP02A-TOSを使用するとき NG 警報の動作を効果的に確認する手段として有効です。

□ タイマーのレンジ切換

本器のタイマーはタイマー前面のスライド・スイッチ操作で、4種類の時間仕様が切り換えられます。文字板の目盛数字・時間単位も同時に変更され、時間レンジが直読でき、読み取りミスありません。

目盛数字切換用
スライドスイッチ



時間単位切換用
スライドスイッチ

スライドスイッチは上下方向に
うごかしてください。

スライド スイッチ 位 置				
設定範囲	0.05S～ 1.0S	0.5S～ 10S	0.05M～ 1.0M	0.5M～ 10M

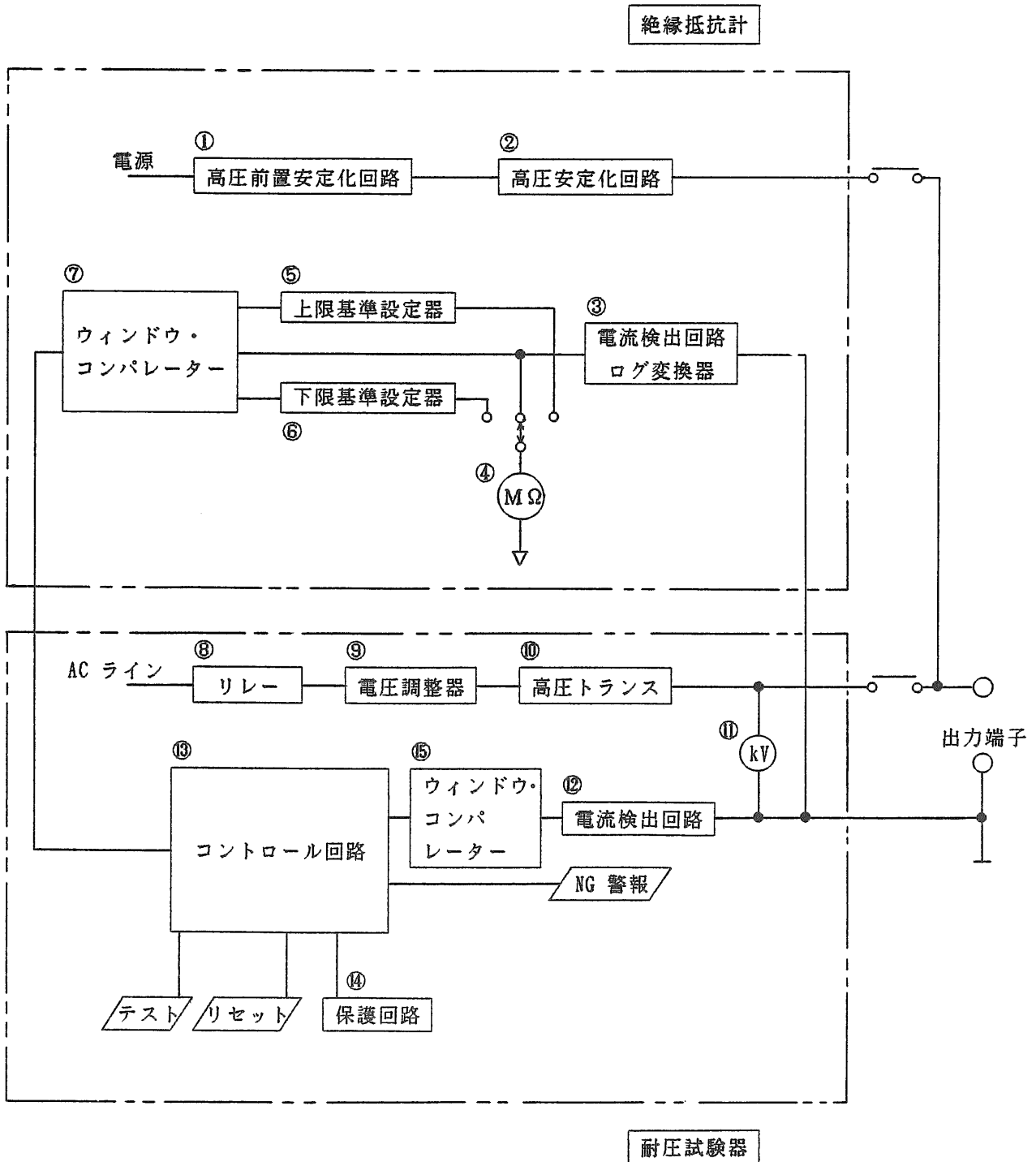
S : 秒 M : 分

(注1) 耐電圧試験において LOWER を使用する場合、タイマーは必ず 0.2秒以上の時間に設定して下さい。

(注2) 絶縁抵抗試験において、タイマーは必ず 0.5秒以上の時間に設定して下さい。(5.4項動作原理「絶縁抵抗試験における判定待ち時間について」(43ページ)をお読み下さい。)

5. 動作原理

5.1 ブロックダイアグラム



5.2 構成各部の説明

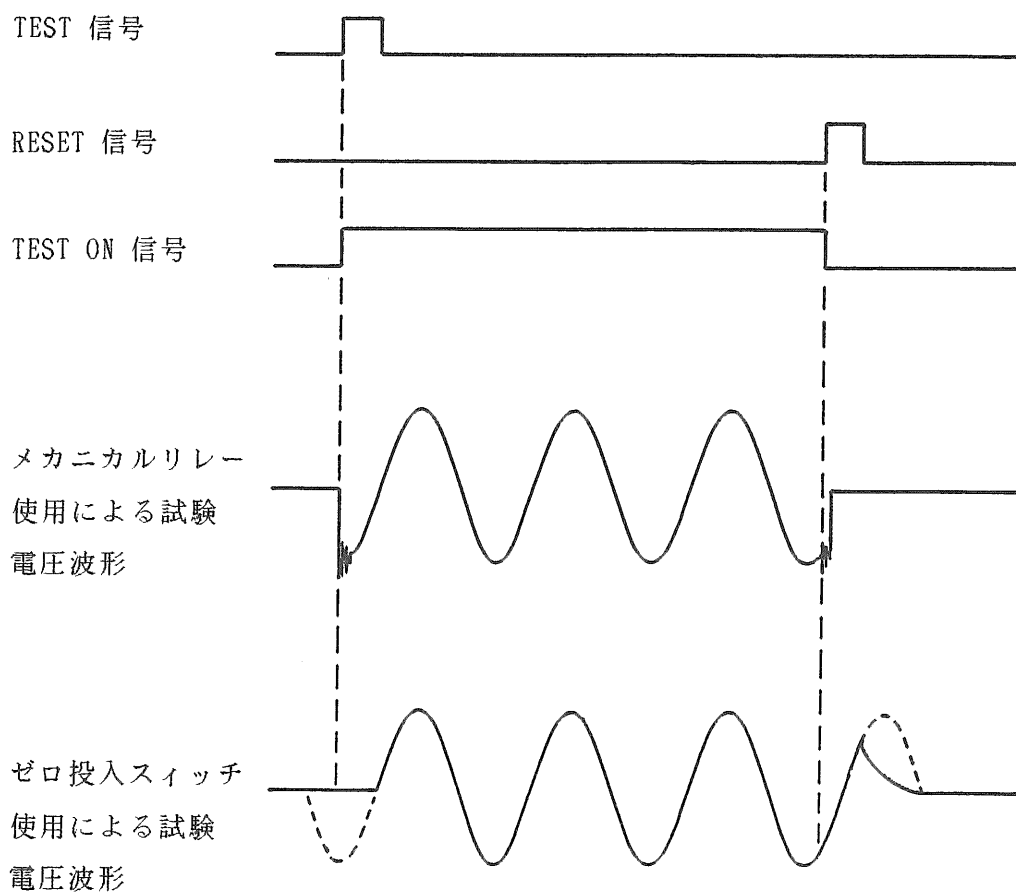
- ① 高圧前置安定化回路 絶縁抵抗試験に必要な直流高電圧を得るために、入力を3倍圧整流しながらラフな安定化を行ない約 1150V を得ています。
- ② 高圧安定化回路 絶縁抵抗試験時に試験電圧を外部へ供給するための安定した電圧を作っています。なお、試験電圧は負極性で、公称値は 1000V/500V です。
- ③ 電流検出回路
ログ変換器 被試験物には 1 μ A 以下の電流から、短絡時には 1 mA 近くの電流まで流れます。この電流を正確に検出するのがこの回路です。このように広いダイナミックレンジを持つ値を1つのレンジで指示計の目盛に乗せるために、検出された信号をログ変換器にかけます。仕様に規定してある確度を満足させるために高精度のログ変換器を用いています。
- ④ 抵抗計 ログ変換された信号でこの抵抗計をドライブすることにより、測定抵抗値を読み取れるようになります。
- ⑤ 上限基準設定器 GO-NOGO 判定基準値の上限基準値をパネル面の半固定抵抗器により設定します。
- ⑥ 下限基準設定器 GO-NOGO 判定基準値の下限基準値をパネル面の半固定抵抗器により設定します。
- ⑦ ウィンドウ・コンパレータ 測定値が⑤⑥で設定された値の間にあるときには GOOD の判定を出し、それ以外の場合には NG の判定を出します。
- ⑧ リレー 耐電圧試験を行なうために電圧調整器に入力されるラインからの電圧を開閉します。開閉時の波形のあばれを極力少なくするために半導体によるゼロ投入スイッチを採用しています。
- ⑨ 電圧調整器 出力電圧を調整するためのもので、スライドトランスを用いています。

- ⑩ 高圧トランス 約 1 : 25 または 1 : 50 の比で電圧調整器からの出力電圧を 0 ~ 2.5 / 0 ~ 5 kV まで昇圧します。
5 kV · 100mA(500VA)の出力が得られます。(但し、ライン 100V のとき)
- ⑪ 電圧計 耐電圧試験時の出力電圧を指示します。
- ⑫ 電流検出回路 電流検出抵抗・基準電圧発生回路および比較器より成ります。
- ⑬ コントロール回路 “CMOS IC” によりロジック回路を構成し、高い信頼性を得ています。本器の全てのコントロールを行ないます。
- ⑭ 保護回路 試験を安全に実行するために、各種の保護回路が考慮されていますが、本器の取り扱いには十分注意して下さい。
- ⑮ ウィンドウ・コンパレーター 漏れ電流値が CUTOFF CURRENT で設定された上限基準値と LOWER REFERENCE で設定された下限基準値の間にあるときは GOOD 判定し、それ以外の場合には NG 判定を出します。

5.3 ゼロ投入スイッチについて

耐圧試験器において、高圧トランスの一次側を有接点スイッチにて開閉するとそれに伴い出力波形があばれます。そのために被試験物に必要以上の高い電圧が印加され、被試験物を破損したり、あるいは良品を不良品と判定してしまう不都合が有り得ます。それに対し、半導体を用いたゼロ投入スイッチを使用し電源電圧が0V付近において回路を開閉することにより、あばれの少ない試験電圧波形を得ることができます。

図 5.2



5.4 絶縁抵抗試験における判定待ち時間について

絶縁抵抗試験において容量分を含む被試験物に試験電圧を印加すると、充電電流のため充電が終わるまでの間絶縁抵抗が低く測定されます。GO-NOGO 判定時にその影響を除くために試験電圧印加から GO-NOGO 判定までに待ち時間を設けています。待ち時間は約 0.3秒に設定されています。従って試験においてタイマーの設定を 0.3 秒より短くすると NG 判定を行わず全て GOOD 判定となります。タイマーは必ず 0.5秒以上の時間に設定して下さい。

6. 保 守

本器は5 kV におよぶ高電圧を発生します。従って本器の保守及び校正は大変危険を伴いますので、一切当社のサービスマンにお任せ下さい。

7. オプションについて

本器には、次のオプションが用意されています。

□ RC01-TOS/RC02-TOSリモートコントロール・ボックス

当社の耐圧試験および絶縁抵抗計のスタート/ストップ操作をリモートコントロールするリモートコントロール・ボックスです。

試験器のパネルのREMOTE端子に接続してご使用ください。

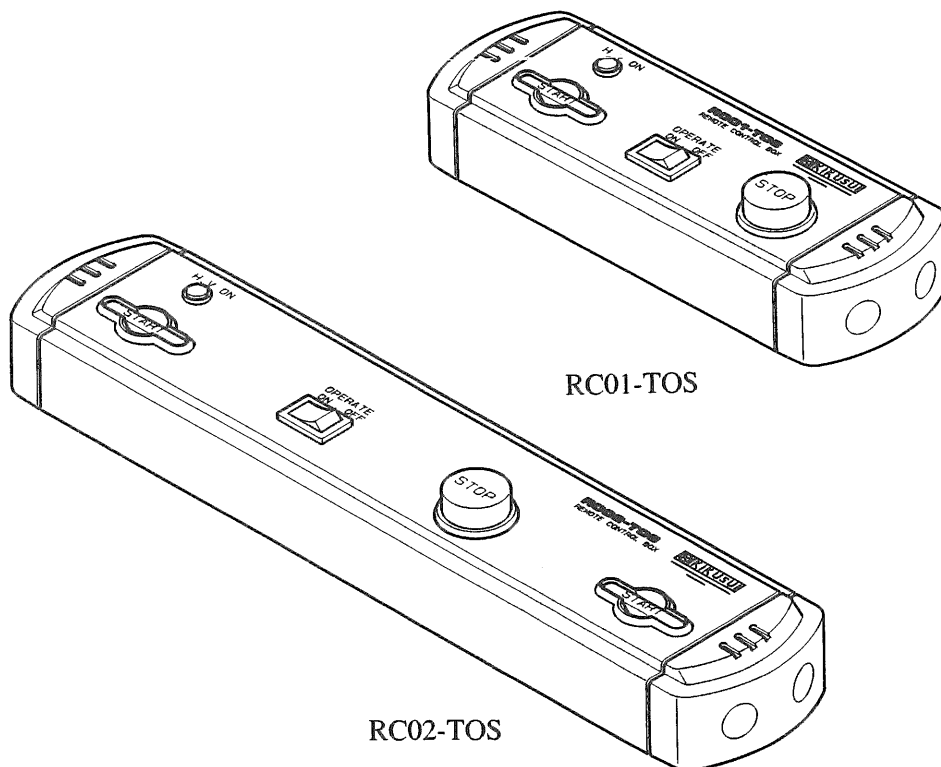
RC01-TOSは、STARTスイッチが1個ですが、RC02-TOSは、STARTスイッチが2個あります。2個のSTARTスイッチを両手で同時に押したときのみ試験を開始できます。

機能

- | | |
|-----------------|--|
| (1) OPERATEスイッチ | このスイッチがONのときのみ有効となります。OFFのときには強制ストップとなります。 |
| (2) STARTスイッチ | OPERATEスイッチがONかつREADY状態の時にこのスイッチを押すと試験を開始できます。 |
| (3) STOPスイッチ | 出力電圧の遮断もしくはFAIL等の解除するスイッチです。試験器のSTOPスイッチと同一の機能を持っています。 |

寸法

RC01-TOS	200(W)×70(H)×39(D)mm
RC02-TOS	330(W)×70(H)×39(D)mm



□HP01A-TOS/HP02A-TOS高圧テストプローブ

このテストプローブは、当社の耐圧試験器に接続して使用する試験電圧出力用のプローブです。テストプローブのグリップのスライドレバーを握り、トリガーを引き、かつもう片方の手でプローブ上部のスイッチを押さないと試験電圧が出力されない構造（両手操作）です。また、手を離せば強制的にSTOP信号を出力し、試験器の試験電圧を遮断する構造です。従って、不器用に試験電圧が出力されないよう考慮されています。

最大仕様電圧 AC4kV(ms)50/60Hz

DC5kV

ケーブル長 HP01A-TOS 約1.8m

HP02A-TOS 約3.5

(警告) ・このプローブは、最大使用電圧AC4kVmsまたはDC5kVで設計されています。従って、最大使用電圧を超す電圧を印加すると危険です。必ず最大使用電圧以下の試験電圧でご使用ください。

・このプローブを使用する場合、プローブから試験電圧を出力したまま被測定物に接続しないでください。また、プローブから試験電圧を出力したまま被試験物接続を切らないでください。

プローブから高電圧を出力中にプローブと被試験物との接続を遮断すると被試験物を破損することがあります。また、プローブと被試験物との接続を切断すると被試験物に電源が残ってしまいたいへん危険です。

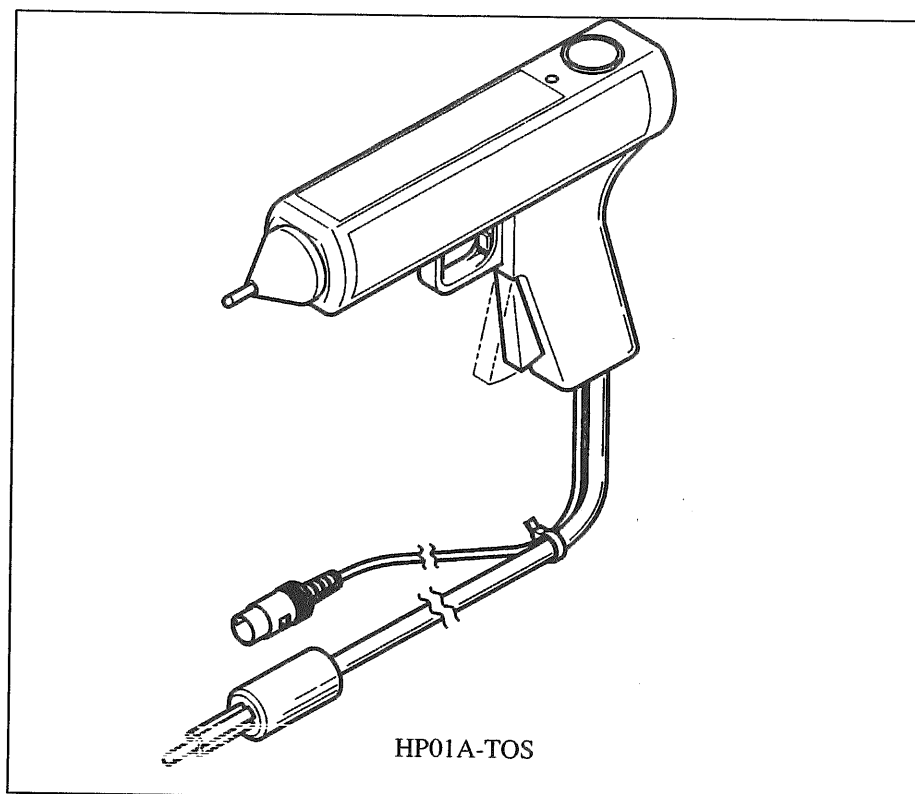
従って、必ずプローブを被試験物に接続後に試験を開始し、試験を終了するときにはプローブ上の発光ダイオードが消えていることを確認の上、被試験物からプローブを離してください。

(注) ・このプローブを使用し、UL規格に基づいてに試験を行う場合は試験器本体のNG ALARM機能をONにしてからご使用ください。

この機能がONの場合は次の動作となり、NG状態を確実に確認できます。

試験がNGで終了した場合、プローブから手を離しても試験器のNGの状態が解除されません。NG状態を解除するには試験器のRESETボタンを押します。

設定方法は、4.3項（37ページ）をお読みください。



- PL01-TOS警告灯ユニット
耐圧試験器が試験中であることを表示する警告灯ユニットです。

- BZ01-TOSブザー・ユニット
耐圧試験器に内蔵されている電子ブザーでは音量が不足する場合に、NG状態を利用して鳴らすことができます。

- 高圧テストリード

形名	最大使用電圧	ケーブル長
TL01-TOS	AC100k(rms)50/60Hz DC5kV	約1.5m
TL02-TOS	AC5kV(ms)50/60Hz DC5kV	約3.0m