

識 別 番 号

本器の背面にある銘板には、英文字を含む10桁で構成された固有の番号が表示されています。この番号の末尾3桁が識別番号で、同一製品については同じ番号ですが、変更があると別の番号に変わるものです。この取扱説明書の内容は、銘板の識別番号が125の製品に適合します。

なお、製品についてのお問い合わせなどの場合には、銘板に記された全10桁の番号をお知らせください。

オーディオ アナライザ

VP-7720A

安全に正しくお使いいただくために

ご使用前に取扱説明書をよくお読みのうえ、正しくお使いください。そのあと大切に保存し、必要なときお読みください。

安全についてのご注意 必ずお守りください。

お使いになる人や他の人への危害、財産への損害を未然に防止するため、必ずお守りいただくことを、次のように説明しています。

- 対象となる機器や設備などの存在や作動(作動前後を含む)によって生じる危害内容を、次の表示で説明しています。



この表示の欄は、「死亡または重症を負う危険が高度に切迫している環境や物に関する」内容です。

- 表示内容を見逃して誤った使い方をしたときに生じる危害や損害の程度を、次の表示で区分し、説明しています。



この表示の欄は、「死亡または重症を負う危険が切迫して生じることが想定される」内容です。



この表示の欄は、「死亡または重症を負う可能性が想定される」内容です。


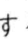


この表示の欄は、「傷害を負う可能性または物的損害のみが発生する可能性が想定される」内容です。

- お守りいただく内容の種類を、次の絵表示で区分し、説明しています。(下記は絵表示の一例です)



このような絵表示は、気をつけていただきたい「注意喚起」内容です。

※ 製品本体に単独で表示されている  は、「取扱説明書参照」を意味します。参照するページは、取扱説明書の目次に  をつけて示しています。



このような絵表示は、してはいけない「禁止」内容です。



このような絵表示は、必ず実行していただく「強制」内容です。

- 触れると危険な高電圧部を持っている場合は、下記の表示をしています。



この絵表示は、600V以上の高電圧部を示します。

警告

電源コードの保護接地端子は必ず接地する



感電の恐れがありますので、電源コードの保護接地端子は必ず接地してください。

- 2ピンコンセントしか利用できない場合には、付属品の接地アダプタをコンセントに挿入し、接地アダプタの接地リードを電源供給側の保護接地端子に確実に接続した後、電源コードの3ピンプラグを接地アダプタに挿入してください。

規定された電源電圧で使用する



取扱説明書で規定された電源電圧で使用してください。
規定以外の電圧で使用すると、発煙・発火の恐れがあります。

- 主電源の適合電圧を変更ご希望の場合には、必ず当社サービス・ステーションにご連絡ください。電源コード、ヒューズ、表示など、安全性を保つ種々の配慮が必要です。(所在地は巻末に記載してあります。)

爆発性の雰囲気内では使用しない



爆発・火災の恐れがありますので、可燃性・爆発性のガスまたは蒸気のある場所では絶対に使用しないでください。

規定された値以上の電圧を印加しない



発煙・発火の恐れがあります。取扱説明書で規定された値以上の電圧を印加しないでください。

カバーを開けない



分解禁止

感電や故障の原因となります。

- 安全上問題となる部分は遮蔽されていますが、カバーを開けると危険な部分も現れます。

注意

規定されたヒューズを使用する





ヒューズを交換する際は、取扱説明書で規定された定格のものを使用してください。規定以外のヒューズを使用すると発煙・発火の恐れがあります。

故障・破損した状態で使用しない



感電や発煙・発火の恐れがあります。ただちに電源スイッチを切り、電源プラグを抜いて、当社のサービス・ステーションにご連絡ください。(所在地は巻末に記載してあります。)

目 次

1. 概 要	1
2. 仕 様	4
3. 設 置	7
3-1 主電源	7 
3-2 ヒューズ	7 
3-3 電源コード・プラグ・保護接地	7
3-4 他の機器との接続	7
3-5 机上への設置	8
3-6 ラックマウント	8
3-7 準 備	8
4. 操 作	9
4-1 概 要	9
4-2 正面パネルの説明	9
4-3 基本操作要領	13
発振周波数の操作	13
出力振幅の操作	15
レベル測定の実行	15
ひずみ率測定の実行	17
S/N測定の実行	18
プリセット操作	20
4-4 注意事項	22
4-5 自蔵発振器を用いたひずみ率測定	24
4-6 外部信号のひずみ率測定	26
4-7 レベル測定	27
4-8 S/N測定	27
4-9 プリセット動作の応用	28
4-10 リモートコントロール	28
5. 手入れと保管	32

1. 概 要

1-1 概 説

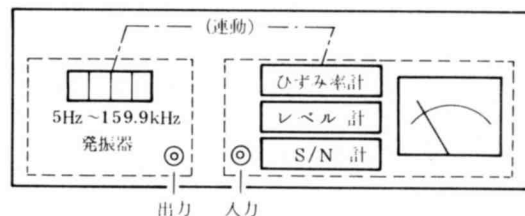
オーディオアナライザVP-7720Aは右の1-1図のように、測定用信号源と3種の測定機能を持った単体の計測器です。

4種の機能はそれぞれ単独に使用することもできますが、信号源の周波数とひずみ率計の同調周波数が同時に制御されるため、いわゆる連動ひずみ率計として最も効果的に利用されます。

デジタル表示や自動レンジ切換の指示計などによる各機能の通常の操作方法の他に、本器は16点までのプリセット操作ができます。測定対象に応じて操作された本器のパネル面の設定状態がそのまま記憶され、必要に応じて一挙にリコールできますから測定の能率を高めることができます。

マイクロプロセッサの内蔵により各種の操作が簡易化され使用に便利になっていますが、本器は高さ10cm、奥行35cmと小形化され、オーディオ機器の研究・開発用としてだけでなく生産・検査工程で、またサービスベンチなどでも使用されるものとなっています。

1-1図 VP-7720Aの機能構成



1-2 発 振 部

5 Hz から 159.9 kHz を 4 レンジに分けてブリッジド T 形発振回路によって正弦波を発生し、50 Hz ~ 20 kHz の範囲内では 0.002 % 以下のひずみ率を達成しています。

最大出力は 600 Ω 負荷端に 1.58 Vrms (開放端では 3.16 Vrms) が得られ、総計 79.9 dB の減衰器により 0.1 dB ステップで可変となっています。表示単位は dBm (600 Ω , 1 mW 基準) と dB (0 dB = 1 Vrms, 600 Ω 負荷端) の 2 種を選ぶことができ、それぞれ -73.7 ~ 6.2 dBm と -75.9 ~ 4.0 dB (0.16 mV ~ 1.58 Vrms) の範囲を直読できます。

4 個の 7 セグメント LED による数字表示により周波数は 4 桁で、出力振幅は 3 桁と一符号で直読されます。数値の下 3 桁の各アップキー・ダウンキーによって、または下 2 桁を選べるロータリエンコーダによってコントロールされます。周波数レンジの切換点 (16 の数字) では自動的にレンジが変わり、レンジ表示ライトと小数点の位置から使用レンジを知ることができます。数字表示は周波数と出力振幅とに共用していて、その時コントロールするものを示していますが、任意に変えて表示させることもできます。変えて読みとった場合、次のコントロール操作で表示は自動的にもとに戻ります。

1-3 ひずみ率計

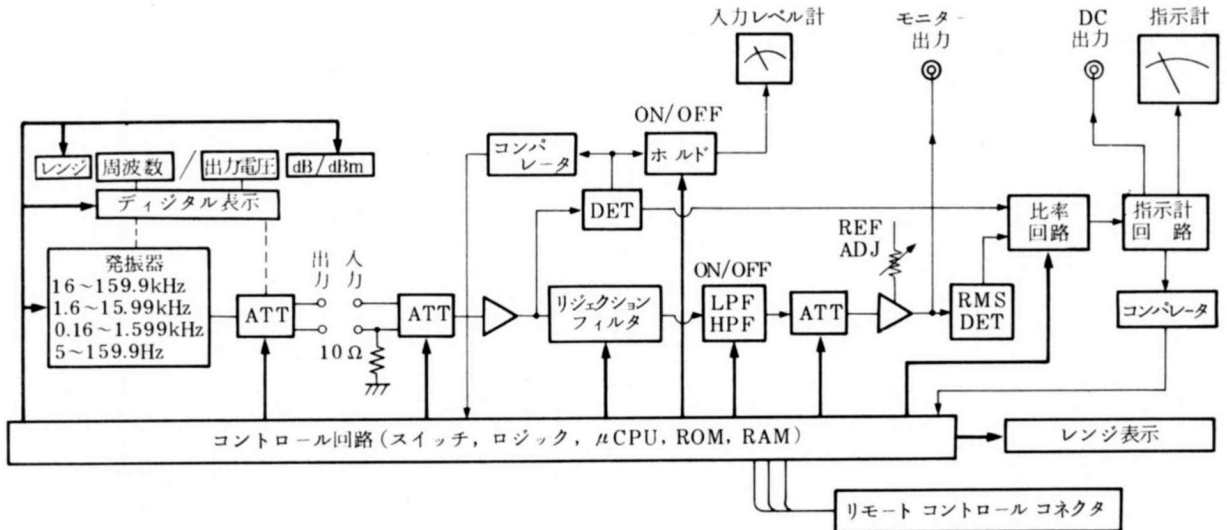
基本波を除去するリジェクションフィルタの周波数は本器の発振部の周波数と連動しています。多段構成のフィルタ回路により幅広く急峻な特性を得ていますから、少々の周波数変動を伴う信号でも測定できる一方、0.001 % までのひずみ率を指示させることができます。指示計は 0.003 % フルスケールから 100 % フルスケールまでの 10 レンジを持っていて自動レンジ切換動作が可能です。

本器のひずみ率測定は比率測定方式^{*1} によっていますから、セットレベル操作のわずらわしさがありません。被測定入力信号の振幅は専用の別メーターで監視され、ひずみ率測定に適した値であるかどうかは警告ランプで表示

されます。さらに、このメーターは自動レンジ切換動作にすることができ、適する値を自動的に選ぶこともできます。

本器の機能を概念的に表す簡略系統図を 1-2 図に示します。

1-2 図 VP-7720A の簡略系統図



図に示したようにひずみ成分の検出回路は実効値応答特性となっています。

ハイパスフィルタを 1 種とローパスフィルタを 2 種内蔵して測定回路内に挿入することができますから、不要周波数成分やノイズを除去して正確な測定を行うことができます。

モニター出力はオシロスコープを接続してひずみ成分の解析をする場合などに用いられます。

1-4 レベル計

レベル計機能とすると本器は実効値応答特性の高感度 AC レベル計として使用できます。指示計は 0.1mV フルスケールから 100V フルスケールまで 1, 3, 10 ステップで 13 に分けられていて、dB (0dB = 1Vrms) と dBm (600Ω) の目盛を併せ持っています。目盛の上端の延長部分も含めて本器の使用可能範囲は 30μV ~ 112V, -98 ~ 43dBm, -100 ~ 41dB となります。レンジの切換は手動と自動の両方が可能です。

相対指示可変 (REF ADJ) つまみは、相対的なレベル比だけを求めるとき基準点を見やすい位置に移動させるために用いられます。

モニター出力は本器を高感度のプリアンプとして用いる場合などに使用されます。

*1 ひずみ率を (基本波を除去した信号の振幅) / (全信号の振幅) の比率で求めるひずみ率計では、まず全信号の振幅をある一定の基準値に合わせ (セットレベル操作と言います)、つぎに基本波を除去した信号の振幅からひずみ率を直読するという手順をとるのが普通です。この 2 種の信号の比率を演算で求めて結果を直接指示する方法をとることができるとセットレベル操作が省略できます。

これが当社の開発した「比率測定方式」で、当社 VP-7702 シリーズ以来採用されているものです。

1-5 S/N計

比率測定方式の別の応用としてS/N（信号対雑音比）の測定機能があります。

1-2図に示すホールド回路でS成分のレベルを保持し、実効値で検出したN成分との比率を演算で求めて指示計でS/Nを直読します。96dBまでの指示ができます。

S成分のレベル測定を本器の発振部の出力を用いて行うことを考慮して、N成分の測定時には本器の発振出力は十分に抑圧されています。

指示計のレンジは自動切換にもできます。HPF、LPFは自由に挿入できます。モニター出力はノイズ成分の観測のためなどに用いられます。

1-6 プリセット動作

測定条件が決定している場合に応用すると効果的です。たとえば、次のように本器を設定しておきます。

(1)周波数……1kHz, (2)出力振幅……0dB, (3)測定機能……ひずみ率, (4)LPF……80kHz,

(5)レンジ切換……手動, (6)入力レベル計レンジ……3Vfs, (7)指示計レンジ……0.1%fs

この7種類の設定状態をそのまま、たとえばA-1のレジスタにストアしておくことができます。必要なときには[A]と2つのキーストロークで7種の設定を一挙に再現できます。

このような設定を全部で16組、ストア・リコールできます。またリコール後の修正も自由に行うことができます。

16組で不足の場合に備えて別に16組のレジスタを持っていて、リモートコントロールで操作することができます。

1-7 リモートコントロール

32組の設定状態のリコール、ロータリエンコーダによる修正操作、デジタル表示の種類、HPF・LPFの選択操作をリモートコントロールするための接続用コネクタを備えています。

1-8 μ CPUコントロール

1-2図に太線の矢印で示したように本器の動作制御は μ CPUを中心としたコントロール回路で行われます。操作上の便利さについては操作説明の項に表れています。

μ CPUが動作するための一つの短所であるクロック信号による妨害については、本器は特殊な方式により操作を終わって測定中にはクロックを止めるという方法で確実に避けています。

2. 仕 様

注) 本器の指示計について「フルスケール」は、指示計の0～1.12目盛の1.0の振れを表します。(目盛板上に緑色の矢印で示してあります) これは厳密には定格フルスケールと言うべきものですが、以下これを単にフルスケールと言ひ、 f_s と略記します。

ひずみ率測定機能

基本波周波数範囲 5 Hz ~ 159.9 kHz 4レンジ
レンジ区分, 周波数表示については, 発振部と共通。

ひずみ率測定範囲

0.003 % f_s ~ 100 % f_s , 10レンジ
使用目盛範囲0.001 % (-100 dB) ~ 100 % (0 dB)

指示計

ひずみ率指示計 : 実効値応答
%およびdB目盛
入力信号レベル計: 平均値応答
Vrms, dB, dBm目盛

基本波除去比

5 Hz ~ 15.99 kHz 100 dB以上
16 ~ 50 kHz 90 dB以上
50 ~ 159.9 kHz 86 dB以上

2次高調波偏差

5 Hz ~ 15.99 kHz ± 1.5 dB以内
16 ~ 50 kHz ± 2.5 dB以内
50 ~ 159.9 kHz + 2.5, - 4 dB以内

残留雑音・ひずみ率

周波数帯域, 入力信号レベル, 検出帯域幅により
2-1表のとおり

入力信号レベル範囲 0.1 V ~ 100 Vrms

2-1表に示すとおり入力信号レベルにより, ひずみ率測定範囲に制限がある。

指示計: 0.3 V f_s ~ 100 V f_s , 6レンジ
確度 f_s の ± 5 %

入力インピーダンス (全測定機能に共通)

100 k Ω , 150 pF以下

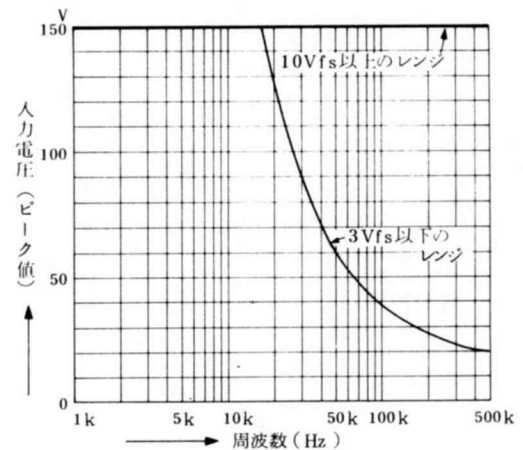
最大許容入力電圧 (全測定機能に共通)

AC成分のみの最大許容値を2-1図に示す。

10 V f_s ~ 100 V f_s レンジではDC+ACピーク値で150 V。

3 V f_s 以下のレンジでは17 kHz以下のAC成分にはDC+ACピーク値で150 V, 17 kHz以上ではAC成分の最大値が2-1図のとおり。

2-1図 最大許容入力電圧 (AC成分のみの場合)



フィルタ (全測定機能に共通)

	3 dBカットオフ周波数	ロールオフ特性
30 kHz LPF	30 kHz ± 5 kHz	60 dB/ディケード*
80 kHz LPF	80 kHz ± 10 kHz	60 dB/ディケード*
400 Hz HPF	400 Hz ± 50 Hz	60 dB/ディケード*

(続く)

2-1表 残留雑音・ひずみ率 (Vはrms, dBは0 dB = 100%としたひずみ率指示のdB値)

レンジ	3 V	1 V	0.3 V	
入力信号レベル E_{in}	$E_{in} \geq 1V$	$1V > E_{in} \geq 0.3V$	$0.3V > E_{in} \geq 0.1V$	検出帯域幅 BW
10 Hz ~ 15.99 kHz	< -95 dB	< -85 dB	< -75 dB	80 kHz BW
5 Hz ~ 50 kHz	< -85 dB	< -75 dB	< -65 dB	500 kHz BW
50 kHz ~ 159.9 kHz	< -65 dB	< -65 dB	< -60 dB	500 kHz BW

《ひずみ率測定機能の続き》

モニター出力

基本波成分を除去された雑音・ひずみ成分。

出力電圧：入力信号レベル計，ひずみ率指示計の両方が f_s のとき
約 1Vrms (開放端)

出力抵抗：1 k Ω \pm 10%

DC 出力 (全測定機能に共通)

出力電圧：指示計 f_s のとき約 1V

出力抵抗：1 k Ω \pm 10%

レベル測定機能

レベル測定範囲

0.1mVfs ~ 100Vfs, 13 レンジ

使用目盛範囲 30 μ V (-90dB) ~ 112V (41dB)

指示計 実効値応答

(m)Vrms, dB (0dB = 1Vrms),
dBm (600 Ω) 目盛

レベル指示精度 1kHz で f_s の \pm 3%

周波数特性 (1kHz 基準)

20Hz ~ 100kHz \pm 0.5 dB以内

5Hz ~ 500kHz \pm 3 dB以内

残留雑音 10 μ Vrms 以下

相対指示可変 約 10 dB範囲

モニター出力

指示計の振れに比例した AC 出力

出力電圧：レベル指示計 f_s のとき
約 1Vrms (開放端)

S/N 測定機能

S/N 測定範囲

0 dB ~ 90 dB, 10 レンジ

使用目盛範囲 0 dB ~ 100 dB

指示計

S/N 指示計：実効値応答, dB 目盛使用

入力 S 成分レベル計：平均値応答

Vrms, dB, dBm 目盛

S 成分レベル範囲 0.1V ~ 100Vrms

2-2 表に示すとおり入力信号の S 成分のレベルにより, S/N 測定範囲に制限がある。

指示計：0.3Vfs ~ 100Vfs, 6 レンジ

精度 f_s の \pm 5%

S/N 指示精度 S/N 指示値の \pm 1dB (ただし,

指示計目盛の -1 ~ +1 dB 範囲内)

S/N 指示周波数特性 レベル測定機能に同じ。

モニター出力 ノイズ成分 (S, N の N 成分) のみ。

出力電圧：入力信号レベル計, S/N 指示計の

両方が f_s のとき

約 1Vrms (開放端)

出力抵抗：1 k Ω \pm 10%

自蔵発振器

■ 周波数

表示 4 桁数字表示

範囲 5 Hz ~ 159.9 kHz, 4 レンジ

精度 表示値の \pm 3% (全範囲)

表示値の \pm 2% (0.16 ~ 15.99 kHz)

■ 出力振幅

表示 - 符号と 3 桁数字表示

表示単位 dBm (600 Ω) または
dB (0dB = 1Vrms, 負荷端)

範囲 6.2 ~ -73.7 dBm または
4.0 ~ -75.9 dB, 0.1 dB ステップ

精度 (1kHz において。表示値に対して)

\pm 0.5 dB 出力 6.2 ~ -38.1 dBm

(4.0 ~ -35.9 dB)

\pm 0.8 dB 出力 -38.2 dBm (-36.0 dB) 以下

フラットネス (1kHz 基準。600 Ω 負荷端)

\pm 0.3 dB 以内 (全範囲)

\pm 0.1 dB 以内 (20 Hz ~ 20 kHz)

出力抵抗 600 Ω \pm 5%

《続く》

2-2 表 S/N 測定限界 (V は rms, dB は S/N 比)

S 成分レベル E_s	$E_s \geq 1V$	$1V > E_s \geq 0.3V$	$0.3V > E_s \geq 0.1V$	検出帯域幅 BW
5Hz ~ 15.99 kHz	100 dB	90 dB	80 dB	80 kHz BW
	90 dB	85 dB	75 dB	500 kHz BW
16 kHz ~ 159.9 kHz	80 dB	70 dB	60 dB	500 kHz BW

(自蔵発振器の続き)

■ ひずみ率 (検出帯域幅を BW と表す)

- 0.03 % 以下
(全範囲, 500 kHz BW)
- 0.005 % 以下
(30 Hz ~ 40 kHz, 500 kHz BW)
- 0.002 % 以下
(50 Hz ~ 20 kHz, 80 kHz BW)

プリセット動作

メモリーレジスタの数

- 16
(リモートコントロールにより 32 まで拡張可能)

1 個のレジスタにストアされるデータ

- 1) 発振部の周波数レンジ
- 2) 発振部の周波数値
- 3) 発振部の出力振幅値
- 4) 発振部の表示の周波数・振幅の別
- 5) 測定機能 3 種の選択
- 6) ひずみ率測定基本波周波数レンジ
- 7) ひずみ率測定基本波周波数値
- 8) ひずみ率・S/N の入力信号レベルレンジ
- 9) 指示計レンジ
- 10) 指示計レンジ選択の自動・手動の別
- 11) LPF, HPF のオン・オフ

モディファイ機能

周波数 (発振器・ひずみ率測定基本波) または発振器の出力振幅のデジタル表示数字の末尾桁, またはその次の桁の値を任意に修正できる。桁上げ・桁下げが行われる。

リモートコントロール

コントロール可能項目

- 1) 32 点のプリセットリコール
- 2) 周波数または出力振幅のモディファイ操作
- 3) デジタル表示の周波数・出力振幅の別
- 4) LPF, HPF のオン・オフ

その他

性能保証温湿度範囲 5° ~ 35 °C, RH 85 % 以下

動作温湿度範囲 0° ~ 40 °C, RH 90 % 以下

電源 100 V ± 10 %, 50 / 60 Hz, 約 30 VA

外形寸法 幅 426, 高さ 99, 奥行 350 mm
(つまみ, 脚などを除く)

重量 約 10 kg

付属品

- 電源コード 1
- 電源コード接地アダプタ 1
- 予備ヒューズ (1 A) 1
- 取扱説明書 1

3. 設 置

3-1 主電源



VP-7720Aの主電源適合電圧は、本器背面の主電源選択装置が示すように100V(公称電圧)です。
90~110Vの範囲内でご使用いただけます。

周波数は50または60Hzです。消費電力は40VA以下です。

警告事項

公称電圧100V以外の主電源に適合させるためには、電源コード、ヒューズなどに安全上の注意が必要となります。変更をご希望の場合には必ず当社のサービス・ステーション(所在地:巻末の一覧表)にご連絡ください。

3-2 ヒューズ



本器の電源コードをコンセントに挿入する前に、ヒューズを点検してください。ヒューズは本器背面の、ドライブでとり外す形式のヒューズホルダに装着されています。ヒューズをとり出して250V, 1Aの定格をご確認ください。ヒューズの交換の場合には、付属品として添付された同一定格のものをご使用ください。その後補修用ヒューズを必要とされる場合には、当社サービス・ステーションにお申しつけください。

(ヒューズ品名 TSC1A, 891000130)

警告事項

定格の違うヒューズや修理したヒューズを使用したり、ヒューズホルダをショートして使用することは危険ですから避けてください。

3-3 電源コード・プラグ・保護接地

本器の電源コードは、とり外しできるインレット形式のもので、プラグは保護接地導体を持った3ピンのものです。必ずこの付属コードをご使用ください。また、損傷を受けたコードは使用しないでください。

警告事項


測定用の接続をする前に、保護接地端子を必ず大地に接続しなくてはなりません。本器の保護接地端子は3ピン電源プラグの接地ピンです。本器の電源プラグは必ず、保護接地コンタクトを持った3ピンコンセントに挿入してください。



2ピンコンセントしか利用できない場合には、付属品の接地アダプタをコンセントに挿入し、接地アダプタの接地リードを確実に接地してから本器の3ピンプラグをこの接地アダプタに挿入してください。

3-4 他の機器との接続

電源コードにより保護接地接続が確実に行われた後に、本器と他の機器とを接続します。

接続されるものには正面パネルでの入・出力信号コネクタと測定用接地端子、背面でのDC出力コネクタとリモートコントロールコネクタがあります。

本器の発振部出力のコモン側はの記号で区別して外箱から10kΩの抵抗で浮いています。

の記号で区別された本器の測定部のコモン側は、本器の外箱から10Ωの抵抗で浮かせてあります。これは、共通アースループによる妨害を防ぐことを目的としたもので、フローティング接続を目的としたものではありません。本器背面のDC出力コネクタのコモン側はに接続されています。

本器の背面のリモートコントロールコネクタは24極のソケットですが、触れて危険な端子は持っていません。しかし、このコネクタには本器の制御用に準備された装置以外は接続しないでください。本器の不動作・誤動作・故障の原因になる場合があります。

3-5 机上への設置

本器は底面にプラスチック製の脚と折り畳みスタンドを持っています。机の上に水平に置いて、必要に応じてスタンドを立てて使用します。

他の機器との積み重ねは、できるだけ避けてください。避けられない場合には積み重ねた状態で動作させて本器を自己診断して(4-3項の手順による)、ひずみ率や残留ノイズが悪化していないかを確認してください。

3-6 ラックマウント

本器のラックマウントをご希望の場合には、ラックマウントキットH100(VQ-069H10)をご注文ください。簡単な組立でJIS C 6010の標準ラックに適合します。

3-7 準備

(1) 電源を投入しない状態で、指示計の機械的ゼロ点を点検します。ずれている場合には各指示計の中央真下にある機械的ゼロ点調整ネジをドライバで回して正しくゼロを指すように合わせてください。

(2) 初めて動作させる日には8時間以上電源を投入しておいてください。長期間不動作で保管されていた場合で、内蔵のバッテリーが自然放電していてもこれで回復します。不動作で1カ月以上放置した場合も同様をお願いします。

本器はメモリーバックアップ用バッテリーを内蔵しています。本器が動作している間に充電される形式のもので、過充電のおそれもなく、使用電流はごくわずかですから、日常気にすることは全くありません。

ただ、非常に長期間不動作で置かれていると自然放電して、メモリーのバックアップが行われなことがあるかもしれませんから上記の処置をお願いします。

(3) 保証温度範囲

2.仕様にも明記していますが、本器は周囲温度5°~35℃の範囲内でご使用ください。

(4) ウォームアップ

電源スイッチ投入後、15分以上経過してから測定にご使用ください。

4. 操 作

4-1 概 要

VP-7720Aの基本的な機能は、オーディオ機器の測定用信号源としての低周波発振器を自蔵したひずみ率計と言えます。そしてこのひずみ率計は切り換えてレベル計として使用することもでき、また応用としてS/N測定機能を持っています。

これらの機能の操作方法をこれから説明しますが、説明の順序・構成は次のとおりとします。

- ・正面パネルの説明（巻末の図をもとにした操作部の簡単な説明） …… 4-2
- ・基本操作要領（初めて動作させる場合の操作手順を述べたもの） …… 4-3
- ・注意事項（実際の測定を行うに当たって注意する事項の説明） …… 4-4
- ・自蔵発振器を用いたひずみ率測定 …… 4-5
- ・外部信号のひずみ率測定 …… 4-6
- ・レベル測定 …… 4-7
- ・S/N測定 …… 4-8
- ・プリセット動作の応用 …… 4-9
- ・リモートコントロール …… 4-10

この説明書の巻末に本器の正面パネルの図が折り込まれています。

図の○印の番号は4-2項の説明の順になっていますが、本文の説明にも引用しますので図は開いたままでお読みください。

4-3項は初めて本器を動作させて一通りの操作をしてみる順序で詳しく述べたものです。4-5項以下の実際的な使用法の説明では4-3項の基本操作要領は習熟されているものとして述べていますから、必要であればいつでも4-3項の該当項目や4-2項○印の番号の説明をもう一度見直してください。

4-2 正面パネルの説明

○印の番号は巻末の図に対応します。

- ① 主電源スイッチ …… 押し込むとオンになり、押し戻すとオフになります。
- ② 周波数レンジ表示ライト …… 4個のLED。点灯により、選ばれた周波数レンジを示すと同時に周波数デジタル表示の単位（小数点がHzかkHzか）を示します。
- ③ デジタル表示窓 …… 4桁の数字で周波数を、3桁の数字と一符号で振幅を表示します。
周波数は、本器の発振部の発振周波数とひずみ率計の基本波同調周波数を同時に示し、振幅は本器の発振部が供給する出力のレベル（負荷端）を示します。
- ④ 振幅単位表示ライト …… 2個のLED。点灯により、出力振幅デジタル表示の単位を示します。
- ⑤ デジタル表示選択キー …… LED付きワンタッチキーで、交互動作により周波数表示（消灯）と振幅表示（点灯）を選びます。本器の操作モード（キー②⑩の選択）によって点滅が支配されますが、このキーだけの単独操作は常時可能です。
- ⑥ 測定機能選択キー …… 3個の連続ワンタッチキー。キー中心のLEDの点灯により、選ばれた測定機能（レベル測定、S/N測定、ひずみ率測定）を示します。

- ⑦ 入力レベル指示計…………… 本器の測定機能部への入力信号のレベルを指示するもので、S/N 測定とひずみ率測定の際の被測定信号のレベル監視に用いられます。平均値応答特性で正弦波の実効値で校正されています。
- ⑧ 指示計レンジ表示ライト…………… 16 個の LED。点灯により選ばれた指示計レンジを示します。レベル測定機能の場合は 16 個のうち 1 個が点灯して右側の指示計⑨のレンジを示し、S/N とひずみ率測定機能の場合には上から 6 個のうち 1 個で左側の指示計⑦のレンジを示し、下の 10 個のうち 1 個で右側の指示計⑨のレンジを示します。
- ⑨ 指示計…………… レベル、S/N、ひずみ率を指示する実効値応答特性の指示計です。
- ⑩ モニター出力コネクタ…………… 指示計⑨の振れに比例した AC 出力をとり出すことのできる BNC レセプタクル。
- ⑪ 測定レンジ選択キー…………… 指示計⑨のレンジ選択操作用 2 個のキー。▲印と▼印の表示は、それぞれのキーを押したときのレンジ表示ライト⑧の点灯の移動方向を示します。キーを 1 度たたくとレンジは 1 つ移動し、キーを押し続けるとわずかの時間遅れの後に連続的にレンジが移動していきます。
- ⑫ レンジ切換方式 (RANGING) 選択キー…………… LED 内蔵のワンタッチキーで、交互動作により自動レンジ切換 (消灯… AUTO) と手動レンジ切換 (点灯… MANUAL) とを選びます。AUTO とすると 2 個の指示計⑦、⑨ともレンジ選択が自動的に行われます。
- ⑬ 入力過不足ライト / 入力レベル指示計レンジ選択キー…………… 赤色 LED 内蔵の 2 個のワンタッチキーで、レベル測定機能のときは何の働きもしません。S/N とひずみ率測定機能のときは、キーの赤色の照明で入力被測定信号の過大 (OVER) と過小 (UNDER) を警告し、キーは入力レベル指示計⑦のレンジ選択操作に用いられます。自動レンジ切換のときは警告は出なくなっていてキーは操作不要ですが、手動のときには警告の出たキーを押して適合レンジを選びます。選んだレンジはレンジ表示ライト⑧の上から 6 個で示されます。▲と▼の表示、押したときのレンジの動きについては⑪のキーと同様です。
- ⑭ 入力コネクタ…………… 本器の測定機能部の入力接続用 BNC レセプタクル。入力インピーダンスは 100 k Ω です。接地側 (コネクタの外側金属部) は内部回路のコモン点に結ばれていますが、対接地抵抗が 10 Ω ですから、いわゆるフローティング接続はできません。
- ⑮ 相対指示可変 (REF ADJ) つまみ…………… プルスイッチ付きの可変抵抗器を操作するもので、押し回しても無効です。引いた状態では、レベル測定機能の場合に限って、指示計⑨の振れを約 10 dB 変えることができます。相対的なレベル比だけを測定するとき指針の基準点を任意に移動させるのに用いられます。S/N とひずみ率測定機能の場合には引いても無効です。通常は押し込んでおきます。
- ⑯ ウエイティング (WEIGHTING) キー…………… LED 付きワンタッチキーですが、標準製品では押し回しても無効で点灯もしません。特に内部にウエイティングフィルタを装備した場合には交互動作でオン (ウエイティング特性付き…点灯) とオフ (平坦特性…消灯)

とを選ぶことができます。

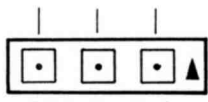

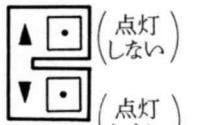
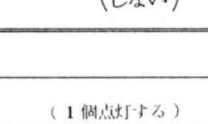
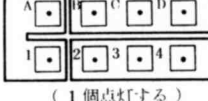

- ⑰ 80 kHz LPFキー …………… 交互オン・オフ動作のLED付きキー。点灯したオンのとき本器の測定機能部にカットオフ周波数80 kHzのローパス・フィルタが挿入されます。
- ⑱ 30 kHz LPFキー …………… 上記⑰と同じ動作の30 kHzローパス・フィルタです。
(⑰と⑱はそれぞれ独立した交互オン・オフ動作が可能ですが、両方が同時にオンにはならない、いわゆるトグル動作です。したがって、オンについては2キーの選択操作が可能です。)
- ⑲ 400 Hz HPFキー …………… 交互オン・オフ動作のLED付きキー。点灯したオンのとき本器の測定機能部にカットオフ周波数400 Hzのハイパス・フィルタが挿入されます。
- ⑳ 操作モード(MODE)選択キー …… 4個の連動ワンタッチキーでLED付きです。このキーの選び方で本器の操作モードが下表のように変わります。

4-1 表
モードスイッチの機能

点灯したキー	操 作	モ ー ド
FREQ ▲▼	周波数アップ/ダウン操作	ノーマルモード
AMPTD ▲▼	出力振幅アップ/ダウン操作	
RCL	A-1～D-4まで16個のメモリレジスタのリコール操作	プリセットモード
STO (WRITE)	A-1～D-4まで16個のメモリレジスタへのストア操作	

⑳, ㉑, ㉒, ㉓ 設定キー…………… 8個のLED付きワンタッチキーで、操作モードによって名称と用途が下表のように変わります。

4-2表 設定キーの機能

モード	使用キー・関連表示	名称	操作モード別の用途	
			FREQ \blacktriangle キー点灯	AMPTD \blacktriangle キー点灯
ノーマルモード	㉑  (点灯しない)	周波数/振幅 アップキー	各キーの真上の桁の数字を1ずつ上げ、桁上げを行う。	同左
	㉒  (点灯しない)	周波数/振幅 ダウンキー	各キーの真上の桁の数字を1ずつ下げ、桁下げを行う。	同左
	㉓  (点灯しない)	周波数レンジ アップキー	周波数レンジを上に移動させる。	無効
	㉔  (点灯しない)	周波数レンジ ダウンキー	周波数レンジを下に移動させる。	
プリセットモード	㉑  (1個点灯する)	文字キー	点灯したキーの文字と数字の組み合わせ(A-1~D-4)でプリセット用メモリーレジスタのアドレスを指示する。	RCLキー点灯 STO(WRITE)キー点灯
	㉒  (1個点灯する)	数字キー		
	㉓	A, B, C, D		
	㉔	1, 2, 3, 4		

- ㉕ モディファイ桁指定スイッチ… モディファイつまみ㉖でステップ送りする桁を、表示の末尾桁にするか、末尾から2番目の桁にするかを選ぶスライドスイッチ。
- ㉖ モディファイつまみ…………… 1回転50デテントのロータリ・エンコーダで、周波数または出力振幅のデジタル表示値の上記㉕で指定された桁をステップ送りします。プリセットモードでリコール後の修正(MODIFY)によく用いられます。
- ㉗ 振幅単位選択スイッチ…………… 本器の発振部の出力レベルの表示単位をdB(0dB=1V, 600Ω負荷端)とするか、dBm(600Ω)とするかを選ぶスライドスイッチ。選んだ結果は表示ライト④で示されます。
- ㉘ 測定用接地端子…………… 接続して用いる他の機器のシャーシや、接続用のシールド線の外側導体などを本器の金属外箱に直接接続する場合に用いられる金属端子。
- ㉙ 出力コネクタ…………… 本器の発振部の出力をとり出すBNCレセプタクル。最大出力レベルは6.2dBmです。1Vを0dBとした表示では4.0dB(1.58Vrms)で、これは負荷端電圧ですから無負荷ではその倍の3.16Vrmsが得られます。

4-3 基本操作要領

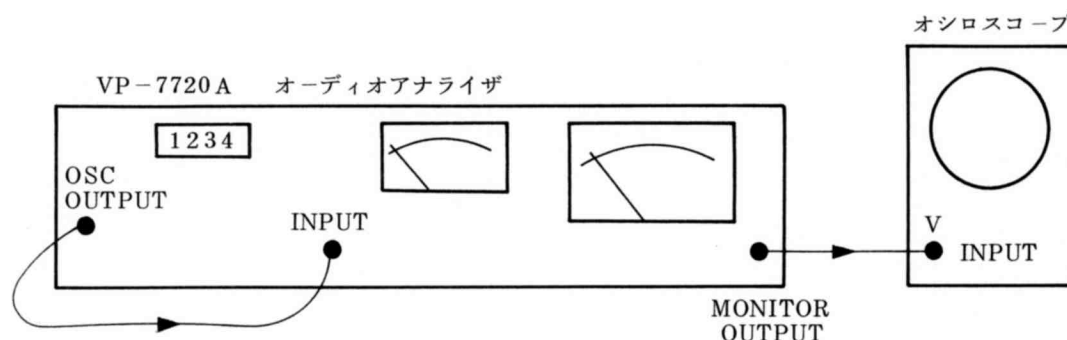
安全上の注意

- 1) 初めて電源を投入するときには、主電源関係の安全上の注意が必要です。この説明書の「設置」の項を必ずお読みください。その項の警告事項を守り、主電源コードを確実に接続します。

電源投入

- 2) POWERスイッチ①を押してロックし電源を投入します。デジタル表示窓③に何かの数字が現れることで電源が投入されたことがわかります。

4-1 図 VP-7720 Aのチェック用接続



接続・他の機器

- 3) 本器を自己診断接続とするため、4-1 図のように発振部の出力コネクタ⑨と測定機能部の入力コネクタ⑭とを直接接続します。BNCプラグ付き同軸ケーブルが適しています。
- 4) オシロスコープ（帯域は1MHzあれば十分）が利用できれば図のようにモニター出力コネクタ⑩と接続しておきます。波形を観測すると本器の動作がよく理解できます。
- 5) 本器背面のDC出力、リモートコントロールコネクタには何も接続しないでおきます。
- 6) MEASUREMENT⑥の LEVELキーを押して点灯し、本器をレベル測定機能とします。

備 考

後の「S/N測定」の項で詳しく述べられていますが、本器をS/N測定機能にする（MEASUREMENT⑥のS/Nキーを押して点灯する）と、本器の発振部からは出力が供給されなくなります。発振部周波数と出力振幅のデジタル表示は平常どおり行われていてアップ/ダウンの操作もできるのですが、出力コネクタ⑨には信号は出てきません。

本器の発振部を低周波発振器として利用する場合にはMEASUREMENT⑥の3キーのうちS/N以外の2個、LEVELかDISTNキーを押して点灯させておくようにご注意ください。

発振周波数の操作

- 7) モード選択⑳のFREQ⇅キーを押して点灯させます。これで発振周波数のノーマル・アップ/ダウン操作ができる状態になります。周波数レンジ表示ライト②の4個のうち1個が点灯し、現在選ばれているレンジがわかります。デジタル表示窓③には今発生している周波数が表示されています。

備 考

本器の周波数デジタル表示は、周波数カウンタで計数表示しているものではありません。表示数字を設定して、その数値の周波数になるように発振器を制御しているものです。したがって周波数確度は表示値の2～3%（仕様参照）ですが、信号源としてのS/Nが高く保たれています。（LED数字素子はスタティック点灯、μCPUのクロックは制御が終了後は停止しています。）

- 8) 周波数アップキー⑳3個をそれぞれ押してみます。これらのキーは、1度たたくとそのキーの真上の表示数字を1だけ上げ、押したままにするとわずかの時間遅れの後に連続的に数字を上げていく働きをします。3個それぞれの働きを試してみてください。周波数レンジも自動的に上に切り換えられていき、最終的に159.9kHzまで上げることができます。
- 9) 周波数ダウンキー㉑3個をそれぞれ押してみます。上記のアップキーと逆に数字が下がり、レンジも下に切り換えられ、最終的に5.0Hzまで下げることができます。
- 10) MODIFYつまみ㉒を回すと ↻ 方向で周波数を高く、 ↺ 方向で低くなるように1ステップずつ送ることができます。つまみの1回転は50ステップでエンドレスに回転できますから、このつまみを回し続けて全周波数帯を変化させることもできます。桁上げ・桁下げ・レンジ自動切換も行われます。
- 変化させる桁を表示の末尾桁にするか、その上の桁にするかをスライドスイッチ㉓で選ぶことができます。

備 考

ノーマルモードでは8)、9)、10)の説明のとおり周波数制御はアップ/ダウンキー(㉑、㉒合計6個)でも、MODIFYつまみ㉒でも行うことができますから実用上都合の良い方を使用してください。

MODIFYは修正する、という意味ですが、これは後述のプリセットモードのときにアップ/ダウンキーが使えないため、リコール後の「修正」のためにこのつまみを使用されることから名付けられたものです。

- 11) 周波数レンジアップキー㉔、ダウンキー㉕で発振周波数のレンジを切り換えることができます。押すたびに周波数は10倍変わりますから、速く大きく変えたい場合に使用されます。（一番低い5～159.9Hzのレンジではレンジ内変化率が10倍以上ですから、レンジアップ/ダウンキーで2点の周波数を選ぶ部分があります。
- 例：12.0Hz、120.0Hz、1.200kHz、12.00kHz、120.0kHz。つまりこのキーは正確にはディケードアップ/ダウンキーということになります。）

備 考

もう1レンジ変わると159.9kHz以上、または5Hz以下になるという場合にはレンジは変わりません。似たようなことは数字のアップ/ダウンの場合に末尾桁以外で見られます。もう1数字送って桁上(下)げが行われると本器の周波数範囲を超えるという点でアップ/ダウン動作は停止します。

以上で発振周波数の操作を終ります。周波数を1.000kHzに合わせて次の操作に移ります。

出力振幅の操作

- 12) モード選択⑳の AMPTD \blacktriangle キーを押して点灯させます。これで発振部出力の振幅のノーマル・アップ/ダウン操作ができる状態になります。デジタル表示③には出力コネクタ㉑に供給されている出力信号のレベルが表示されています。

備 考

本器の出力振幅デジタル表示は、デジタルボルトメータで計測表示しているものではありません。定振幅に保たれた本器の発振最大出力からの内蔵減衰器による減衰を換算してdBまたはdBmの出力レベル値で表示したものです。

- 13) 表示数字のアップ/ダウン操作は、周波数の操作と同様に振幅アップキー㉑(3個)と振幅ダウンキー㉒(3個)またはMODIFYつまみ㉓で行います。周波数の場合と違うのはレンジアップ/ダウンキーが無いことです。(キー㉑, ㉒は無効となっています。)
- 14) 出力信号のレベルをdB単位の電圧(0 dB = 1 Vrms, 600 Ω 終端値)で表すか、dBm単位のアベイラブルパワー(600 Ω , 1 mW基準)で表すかをスライドスイッチ AMPTD㉑で選ぶことができます。選んだ単位はデジタル表示窓の右側のdB, dBm ライト④の点灯で示されます。

dBm単位として6.2～-73.7 dBm, dB単位として4.0～-75.9 dBの間を変化できることを確認してみてください。

備 考

7)と12)の説明のとおり、モード選択⑳のFREQ \blacktriangle キーかAMPTD \blacktriangle キーを選んで点灯させるとデジタル表示はそれに合わせて周波数か出力振幅を示します。つまりアップ/ダウンできるものを表示するわけです。

使用中に、周波数表示を出力振幅表示に、またはその逆に変えてみたい場合があります。このときDISPLAYキー⑤が使用できます。このキーの中心のライトは消灯のとき表示を周波数にし、点灯のとき表示を出力振幅にしますが、モード選択⑳のFREQ \blacktriangle キーとAMPTD \blacktriangle キーに支配されて点滅しますから通常は操作する必要がありません。表示を上記のように逆転したい場合だけ操作します。また、逆転させて今アップ/ダウンできない方の表示をさせているときキーによるアップ/ダウン操作を1回行くと、また元の表示(アップ/ダウンできる方の表示)に戻ります。ただし、MODIFYつまみ㉓では常に今表示している数字を制御できます。

以上で出力振幅の操作を終りますが、この操作は次項のレベル測定の手続きの中でも行います。

レベル測定の手続き

- 15) レベル測定機能とするためにはMEASUREMENT⑥のLEVELキーを押して点灯させます。(この項の6)でLEVELキーを押していますから、本器は今までレベル測定機能となっていて、4-1図の接続のため本器自体の発振出力のレベルを測定していたこととなります。)
- 16) RANGINGキー⑫は指示計のレンジ切替を自動か手動にするスイッチで、押すたびに交互にキーの照明が点滅します。まず、消えているAUTOを選びます。縦一列に並んだ16個の指示計レンジ表示ライト⑧の点灯位置が移動して、どれか1個が点灯して残ります。この点灯したライトで示されたレンジと指示計の読みから入力レベルが求められます。
- 17) REF ADJつまみ⑮は押し込んでおきます。

18) 前項の13), 14) の要領で発振部の出力振幅の操作をしてレベルを測定してみます。

備 考

接続が4-1図のように行われているため、発振部の出力は600Ωで終端されていません。600Ωの終端パッドを入力コネクタ⑭の部分に挿入するとdB, dBmともにデジタル表示どおりのレベル指示が得られますが、4-1図の接続のままではdB, dBmともにデジタル表示よりも6dB高いレベルが指示されます。これは本器の発振部の開放端出力を測定していることとなります。

19) レベル測定には指示計は右側の大形の指示計⑨だけを用います。小形の入力指示計⑦は、0.3V(-10dB)レンジ以上では同じような指示をしますが、これは無視してください。

20) 自動レンジ切換の切換点はおよそ4-2図の

4-2図 自動レンジ切換点

↓印で示したとおりです。

指針の動きを見ながら本器の発振部の出力振幅を広範囲に変える操作をして確かめてください。

21) RANGINGキー⑫を押して点灯させるとレンジは手動切換となります。

MEASUREMENT RANGEの▲, ▼キー⑪

でレンジを上下に移動させることができます。

このキーも1度押すと1レンジ動き、押したまま

ではわずかの時間遅れの後に連続的にレンジを移動させる形式のものです。

同形式のキー、INPUT RANGE▲, ▼キー⑬は入力指示計専用のレンジアップ/ダウン用で、レベル測定機能では不要なものですから全く無効となっています。

22) MONITOR OUTPUTコネクタ⑩にオシロスコープが接続してある場合には、レベルを測定している信号(今の場合発振部の出力である1kHzの正弦波)の波形を観測することができます。モニター出力の振幅が指示計の振れに比例して変化し、指針がfsを指すとき約1V(rmsですからp-pでは約2.8V)あることを確かめておきます。

23) REF ADJつまみ⑮を引いて回してみます。指示計は校正されていない状態になりますが、指針の振れをおよそ10dBの範囲増加させることができます。

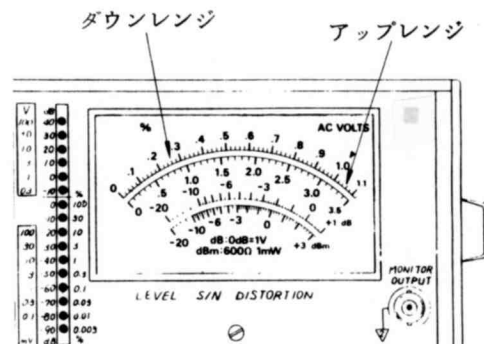
発振器の出力振幅表示が-10.0dBとなるように操作し、RANGINGキー⑫を押してAUTOとし、REF ADJつまみ⑮を回して指針を0dBに合わせてから次の操作に入ります。

24) ここまでは発振器の周波数は1.000kHzとしていましたから、HPF, LPFは無関係となっていました。次に周波数を変えてフィルタの効果を確かめてみます。

モード選択⑳のFREQ▲キーを押して周波数アップ/ダウン操作・周波数表示とします。

25) HPF 400Hzキー⑲, LPF 30kHzキー⑱, LPF 80kHzキー⑳を消灯したOFF状態にします。HPFキー⑲は単独のオン・オフ交互動作ですが、LPFの2キー⑳, ㉑はいわゆるトグル動作です。2個ともオフにしたい場合には、点灯しているキーを押すだけですみます。

26) WEIGHTINGキー㉒は、本器に特にウエイティングフィルタが装備された場合だけ有効になります。この場合には消灯したOFFの状態とします。標準製品ではOFFのままとなっています。



27) 発振部の周波数を 5Hz から 159.9 kHz まで変えてレベル指示計の振れを見てください。23) で合わせた 0 dB からの偏差で本器の出力振幅特性を知ることができます。(厳密なチェックには本器の入力コネクタ④の部分に 600 Ω の終端パッドを挿入する必要があります。)

28) 3種のフィルタを1種ずつONにして、発振部の周波数を変えてレベル指示計を読むとそれぞれのフィルタの特性を知ることができます。ウエイティングフィルタを装備している場合にはその特性も知ることができます。

備 考

この場合に注意しなくてはならないことがあります。フィルタで減衰した部分のレベル指示を読む場合、指示計レンジを下げていく(感度を高くする)のは支障ないのですが、減衰が大きくなって指示が小さ過ぎる場合に入力信号(つまり発振部の出力振幅)を大きくしてはいけません。理由は、1-2図でわかりますが、LPF、HPFより前段のアンプが過大入力で飽和するからです。飽和しているかどうかは本器のモニター出力をオシロスコープで波形観測するとすぐわかります。フィルタの特性を見る場合には、基準とする、たとえば 1 kHz で測定する基準レベルを決めて、その後は入力信号レベルを変えないように注意しなくてはなりません。

以上でレベル測定機能の操作を終り、次に移ります。フィルタをすべてOFFにして、RANGINGをAUTOにし、発振部の周波数を 1.000 kHz、出力振幅を最大の 4.0 dBとしておきます。

ひずみ率測定の方法

29) ひずみ率測定機能とするためにはMEASUREMENT⑥とDISTNキーを押して点灯させます。

30) 右側の大形指示計⑨を読みとるとこれが本器の発振部の出力信号のひずみ率の値です。

入力レベル指示計⑦、ひずみ率指示計⑨ともに自動レンジ切替となっていますから、適当な振れになるようにレンジが選ばれ、ひずみ率が指示されるわけです。レンジ表示ライト⑧は 3V (10 dB) または 10V (20 dB) と 0.003 % (-90 dB) の 2個が点灯します。3V (10 dB) または 10V (20 dB) は入力レベル指示計⑦のレンジを示し、0.003 % (-90 dB) はひずみ率指示計⑨のレンジを示します。

31) REF ADJつまみ⑤はひずみ率測定機能では全く無関係になっています。引いてあるとじゃまになりやすいので押し込んでおきます。

32) LPF 80 kHz キー⑰、LPF 30 kHz キー⑱をONするとノイズ成分が減るためひずみ率指示値が低下します。モニター出力をオシロスコープで観測するとこの事情がよくわかります。モニター出力は基本波成分だけを除去されたひずみ・ノイズ成分の信号です。

33) 発振部の周波数と出力振幅を色々変えてひずみ率を測定してみてください。ひずみ率測定部は周波数も指示計レンジも操作しなくてよいという本器の便利さが理解できます。レンジを手動切替とすることはもちろん自由です。手動の場合には INPUT RANGE キー⑲に内蔵されたライトで入力の過大(OVER)と過小(UNDER)を警告します。警告の照明をされたキーを押してレンジを変えて適当なレンジを選ぶとキーの照明は消えます。

備 考

(1) 1V以下の入力信号レベルに対してはひずみ率測定レンジに制限があり、手動レンジ切換でも選ぶことのできないレンジがあります。詳しくは4-5項で述べます。

(2) LPF, HPFを用いるときは測定基本波周波数に制限があります。

つぎの範囲で用いてください。

LPF 80 kHz …… 20 kHz まで。 LPF 30 kHz …… 7.5 kHz まで。

HPF 400 Hz …… 500 Hz 以上

以上でひずみ率測定の手続きを終り、次に移ります。フィルタをすべてOFFにして、RANGINGをAUTOにし発振部の周波数を1.000 kHz、出力振幅を4.0 dBとしておきます。

S/N測定の手続き

34) このままの接続(4-1図)で、今までの設定状態のままS/N測定機能にすると、本器自体のS/N(残留ノイズの程度を表す)を指示することになります。

S/N測定機能とするためにはMEASUREMENT⑥のS/Nキーを押して点灯させます。指示計レンジ表示ライト⑧の点灯位置が移動し、一呼吸おいてまたレンジが移動して、安定します。このときの右側の大形指示計⑨を読みとるとこれがS/Nの値です。入力レベル指示計⑦、S/N指示計⑨ともに自動レンジ切換となっていますから、適当な振れになるようにレンジが選ばれ、S/Nが指示されます。レンジ表示ライトは3V(10 dB)または10V(20 dB)と-90 dBの2個が点灯します。3V(10 dB)または10V(20 dB)はS/N測定するときS(信号)成分を示す入力レベル指示計⑦のレンジを示し、-90 dBはS/N指示計⑨のレンジを示します。

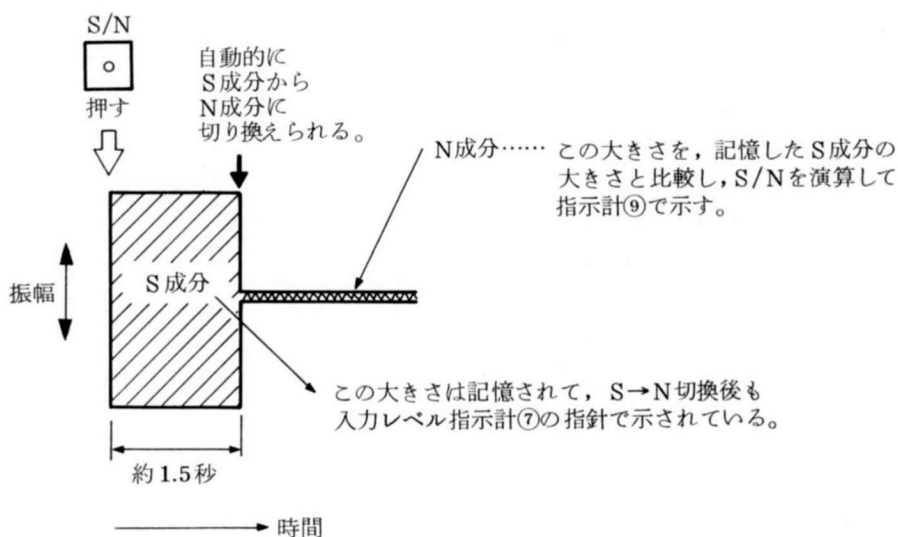
備 考

S/Nの値はdBで表されます。レンジ表示ライトの各位置には、レベルとひずみ率のために-符号を持ったdB値が表示されていますが、S/Nの場合にはこの-符号を無視します。S/N指示計は緑色のdB目盛(-20~+1 dB)だけを使用しますが、+と-の符号とを逆転して読みとります。

[例] レンジ表示 - 90 dB } S/N 96 dB
指示計指針 - 6 dB

35) S/N測定はS(信号)成分とN(ノイズ)成分との比率を演算で求めて結果を指示計⑨で示すことによって行われます。本器の動作を観察してみると理解されると思いますが、S/Nキーを押すと本器は4-3図に示すように働きます。

4-3 図 S/N測定 の動作



- 36) 4-3 図のように、S/Nキーを押すとまず本器の発振部の出力レベル（今の場合 4.0 dB を表示させていて、600 Ω で終端されていないため 10 dB となって測定部の入力信号となっています。）がそのまま S 成分として記憶されます。入力レベル指示計⑦はしたがって 10 dB レンジとなり 10 dB（電圧では 3.2 V）を指示します。S/N 指示計⑨の方はいったん 0 dB レンジとなります。ここまでが 4-3 図に示す約 1.5 秒の間の働きです。つぎに 10 dB の S 成分入力レベルは記憶されたまま（入力レベル指示計⑦の振れは保持されたまま）S 成分は遮断され N 成分だけとなります。（本器の発振部からは出力が供給されなくなるため、N 成分というのはほとんど本器の測定部の残留ノイズということになります。）記憶された S のレベルと、今残っている N のレベルから S/N が演算で求められ、指示計⑨のレンジが自動切換動作で変わり、S/N の値が指示計目盛から直読されます。
- 37) REF ADJ つまみ⑮は S/N 測定機能では全く無関係となっています。
- 38) LPF, HPF は N 成分の検出帯域幅を制限するために使用されます。30 kHz または 80 kHz の LPF をオンにすると本器の S/N 指示の振れが低下する（S/N の値が大きくなる）のが見られます。モニター出力をオシロスコープで観測すると残留ノイズの状態を知ることができます。
- 39) 指示計レンジを手動切換とする（RANGING キー⑫を点灯した MANUAL にする）こともできます。この場合には、S/N キーを押してまず S 成分が入ってきたとき、入力指示計レンジが入力 S 成分のレベルに対して適当な値に選ばれていれば、指示計レンジが 0 dB になってレンジの動きは停止します。S/N を読みとるためには MEASUREMENT RANGE⑬の ▼ キーを押してレンジを所要値まで下げてやります。入力指示計レンジが正しく選ばれていない場合には INPUT RANGE キー⑬に内蔵されたライトで入力の過大 (OVER) と過小 (UNDER) を警告します。警告の照明をされたキーを押してレンジを選びます。警告照明が消えるレンジが選ばれたときには S/N キーをあらためて押さなくても、押したのと同じ働きで S/N 測定が開始されます。

備 考

(1) 1 V 以下の S 成分入力レベルに対しては S/N 測定レンジに制限があり、手動レンジ切換でも選ぶことのできないレンジがあります。詳しくは 4-8 項で述べます。

41) ストアできるものは次のとおりです。

- a. 周波数レンジ — 発振部の発振周波数とひずみ率測定基本波周波数の両方同時
- b. 周波数値 — 発振部の発振周波数とひずみ率測定基本周波数の両方同時
- c. 発振部の出力振幅値
- d. 発振部の表示の周波数・振幅の別
- e. 測定機能の種類, レベル計・ひずみ率計・S/N計の別
- f. 指示計レンジ切換の自動・手動の別
- g. 入力レベル指示計のレンジ
- h. 指示計のレンジ
- i. LPF, HPF, (WEIGHTING)のオン・オフの別

42) 切換位置が機械的に決められるスイッチ (MODIFYの桁指定⑳, 出力振幅の単位 (dB/dBm)㉑, REF ADJのつまみ㉒) についてはストアされません。したがってこれらのスイッチの操作はプリセット操作中でも随時可能です。

43) ノーマル操作のレベル測定の要領15)～28)による色々な設定をして、次々に40)の要領でストア操作を試みます。アドレスはA1～A4, B1～B4の8個とします。

44) ノーマル操作に戻し、ひずみ率測定の要領29)～33)による色々な設定をしてC1～C4にストアします。

45) またノーマル操作に戻し、S/N測定の要領34)～39)による色々な設定をしてD1～D4にストアします。

46) RCLキーを押して点灯させると、アドレスA1の43)でストアした内容がリコールされます。内容についてはパネル面の各種表示を見ればわかります。

47) A2～D4まで全部のアドレスを次々に指定してリコールして試みます。43)～45)でストアされた内容がすべて再現されることを確認します。

48) このようにしてアドレス番号A-1からD-4まで16個のメモリーレジスタにストアされたデータは本器の電源スイッチを切っても保持されています。

電源スイッチ①をOFFにして、またONにして確かめてみます。

49) 本器は電源が投入されたときは、その前電源が切断される直前に設定されていた状態を再現するようになっています。この点も確かめてみます。

(2) S成分(今の場合は発振部の出力信号)の周波数や振幅を変えたときには、あらかじめS/Nキーを押すのが原則ですが、本器の発振部を測定用信号源として使っている場合に限り、周波数・振幅を変える操作をした瞬間にS/Nキーを再度押したのと同じ働きを内部ですませるようにしてあります。ただし、39)で述べた手動レンジ切換のときS/N指示計レンジを0 dBに戻すという働きはしません。指示計レンジは前の状態のまま保持されます。

(3) S成分レベルの記憶はコンデンサへの充電という方法で行われます。

時間とともに保持値はわずかずつ減少しますが、5分間以内であれば確度に影響することはありません。

S/N測定が5分以上も継続する場合にはS/Nキーをもう一度押してください。

(4) 以上の説明のとおり、S/Nキーが点灯している場合には本器の発振部は正規の出力信号を供給していません。周波数や出力振幅のデジタル表示は平常どおりされていますが、これはS/Nキーを押した直後約1.5秒間だけの値です。

本器の発振部だけを低周波発振器として利用する場合にはMEASUREMENTキー⑥のLEVELまたはDISTNキーを点灯させておく必要があります。

以上述べた操作法 — 発振周波数、出力振幅、レベル測定、ひずみ率測定、S/N測定 — 5種が本器の基本操作ですが、このように所要設定をその都度行う通常の方法であるため本器ではこれを「ノーマル操作」と呼びます。

この他に「プリセット操作」ができます。以下、このプリセット操作の要領を説明します。

プリセット操作

40) プリセットとは、測定に必要な各種設定状態をそのままメモリにストアして、それを随時リコールすることでその基本手順はつぎのとおりです。

ストア基本手順

- 必要な設定状態になるように各機能のノーマル操作を行う。
- モード選択⑳のSTO(WRITE)キーを押して点灯。(A), I2キー点滅)
- プリセットのアドレス(例: C3)を指定する。点滅は選んだ2キーに移る。
- STO(WRITE)キーを押す。アドレス指定の点滅は停止して点灯のままとなり、ストア操作は終了する。

リコール基本手順

- モード選択⑳のRCLキーを押して点灯。A, I2キーが点灯してアドレスAI1のストア内容がリコールされる。
- 所要のアドレスを指定するキーストローク(例: C3)。選んだ2キーが点灯してそのアドレスの内容がリコールされる。

4-4 注意事項

前項4-3では、本器を自己診断する形で基本的な操作手順をたどってきました。これから実際の測定への応用について述べますが、ここで測定上の共通的な注意事項をあげておきます。

(1) dB/dBmの選択 …… AMPTDスイッチ⑳の操作

発振部の出力振幅を表す単位を選ぶ(4-3, 14)参照)ものですが、これはその性格上、測定の途中で選びかえることはまずありません。前もってどちらを用いるかを決めて選んでおき、あとはこのスイッチに触れないように注意します。

dBmは600Ωの負荷抵抗で消費される電力で表す単位ですから明確に定義されますが、1Vrmsの0dBとした電圧比で表すdBの方は負荷端か開放端かで6dBの差があります。本器は600Ω負荷端で表していることをご記憶ください。パネル面でAMP TDスイッチ⑳の下端のINTO 600Ωの表示がこれを表しています。発振部出力コネクタ㉑の端子電圧を高インピーダンスの電圧計(たとえば本器のレベル計機能)で実測すると、デジタル表示した値よりも6dB高い電圧が出ていることがわかります。デジタル表示どおりの電圧を供給するためには被供給機器の入力端で600Ωで終端されることが必要です。

(2) 発振部出力のコモン側

発振部の出力回路は4-4図のように構成されています。出力コネクタ㉑のコモン側▽(BNCコネクタの外側金属部)は図のように外箱のアース(⏏)から浮いています。これは機器間の接続によるアースループの問題を避けるための手段で、フローティング接続を目的としたものではありません。MAX 10Vの表示は、本器の故障を防ぐための最大許容電圧(ピーク値)です。実際には5V程度までのフローティングをしても性能に影響はありません。

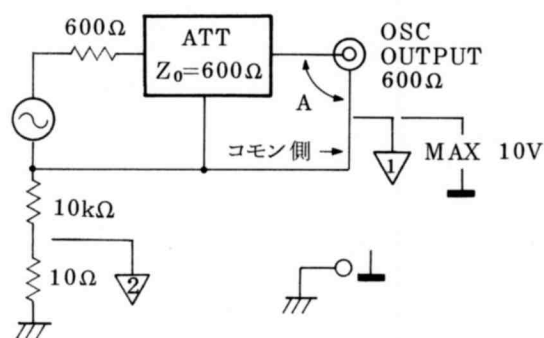
フローティング入力ではない機器、つまり片側アースの入力端子の機器に本器をそのまま接続するとコモン側▽が直接接地されますが、これで正常な使用方法です。

⊥印を表示した金属端子㉒は本器と他の機器を接続したとき別な線で外箱またはシャーシどうしを直接接続したい場合やシールド線の外被をつなぐ場合に使用されます。

本器の出力は4-4図の回路構成から、平衡形ではありません。常に不平衡で使用します。

出力コネクタに外部から誤って電圧が加えられることのないようにご注意ください。4-4図にAと示した間には12V以上加えられると内部の部品が焼損します。

4-4図 発振部出力回路



(3) 測定部のコモン側

低レベルの信号の測定、または低いひずみ率の測定を行う場合には、機器間の接続によるアースループの問題が生じます。

本器では4-5図のように ∇ で区別したコモン側が共通に結ばれ、外箱のアース(⏏)に対して 10Ω で結ばれています。

10Ω ですから当然フローティング接続はできません。もしこの間に $1.2V$ 以上の電圧が連続して加えられるとこの 10Ω の抵抗器は焼損します。実際の測定には、本器のINPUTコネクタ④に接続される被測定機器の出力端の一点でこのコモン側 ∇ がシャーシなどに接地される形として使用します。

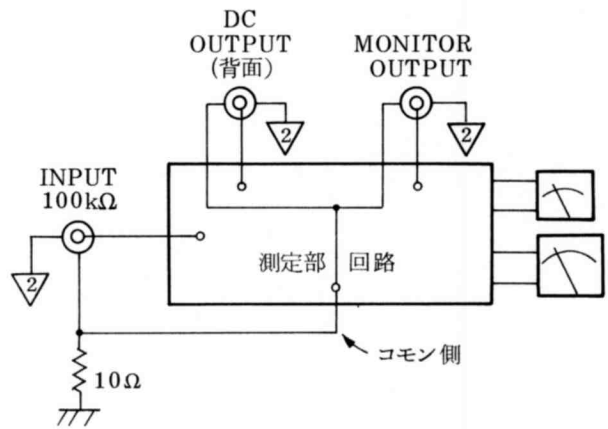
本器のモニター出力やDC出力を接続した機器の側でも接地されると一点アースでなくなります。低レベル・低ひずみ率の測定時にはこの点も考慮する必要があります。

(4) 最大許容入力電圧

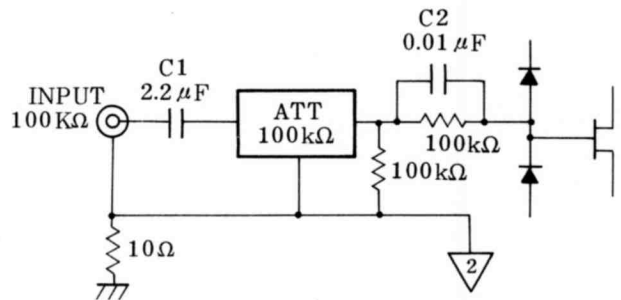
本器の入力回路は4-6図のように構成されています。入力信号のDC成分はC1で阻止されます。入力信号の周波数が高くなると図のATT(減衰器)が直通となる測定レンジではC2を通して信号が加わるため、右側の半導体を保護するため入力信号の大きさを制限しなくてはなりません。

仕様の中の2-1図に示すように $3Vfs$ 以下のレンジでは $17kHz$ 以上の信号の大きさに注意を要します。

4-5図 測定部のコモン側接続



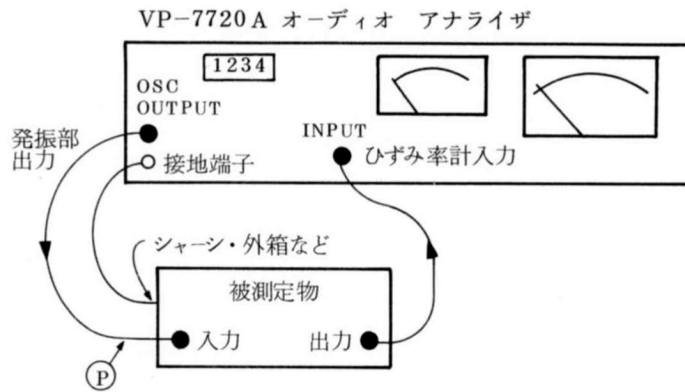
4-6図 測定部の入力回路



4-5 自蔵発振器を用いたひずみ率測定

a) 基本的な操作要領は4-3で述べたとおりですが、実際の測定に応用するには被測定機器を4-7図のように接続します。これはいわゆる連動ひずみ率計としての用途です。

4-7図 ひずみ率測定の接続(自蔵発振器使用)



- b) 被測定物の入・出力端子が同軸コネクタの場合には4-7図のとりの接続ができます。接続線は同軸ケーブルが適します。誘導妨害を防ぐため図のように被測定物のシャーシや外箱などアース電位の金属部を本器の接地端子と接続しておきます。
- c) 被測定物の入力インピーダンスが 600Ω の場合には4-7図のとりでデジタル表示そのままのレベルの信号が供給されます。高インピーダンスの場合には図のP点に 600Ω の終端パッドを挿入します。dBm 単位で用いる場合にはこのように 600Ω にする必要がありますがdB単位で用いる場合には供給される電圧がデジタル表示よりも6dB高くなることを承知した上で高インピーダンスの入力端子に直接接続することもできます。
- d) 発振部、ひずみ率測定部の操作は4-3の基本操作要領と同様です。指示計を自動レンジ切換としておくと、入力レベル指示計・ひずみ率指示計とも適当な振れになるように動作します。
- e) 入力信号レベルが1V未満で、入力指示計レンジが1V、0.3Vfsに選ばれた場合には、ひずみ率指示計に使用できないレンジが生じます。この場合、手動レンジ切換でもそのレンジに切り換えることができなくなります。なお、この制限はLPF(30kHz, 80kHzのどちらか一方)を使用することで解除されます。4-1表にこの状態を示します。

4-1表 ひずみ率指示計の選択可能範囲

入力指示計レンジ	LPFの使用状態	ひずみ率指示計レンジ
3Vfs ~ 100Vfs	無関係	全レンジ選択できる
1Vfs	ON	全レンジ選択できる
	OFF	-90dB(0.003%fs)レンジ選択できない
0.3Vfs	ON	全レンジ選択できる
	OFF	-80dB(0.01%fs)レンジ -90dB(0.003%fs)レンジ } 選択できない

f) 選択できるレンジ内にあつて、ある指示が得られている場合にも、低いレベルの入力信号に対しては本器の自己雑音や残留ひずみのために、正しいひずみ率を測定できる限界があることを考慮してください。仕様の2-1表を4-2表として再掲します。

4-2表 残留雑音・ひずみ率 (Vは rms, dBは0dB = 100%としたひずみ率指示のdB値)

入力信号レベルEin	$E_{in} \geq 1V$	$1V > E_{in} \geq 0.3V$	$0.3V > E_{in} \geq 0.1V$	検出帯域幅 BW
10 Hz ~ 15.99 kHz	< -95 dB	< -85 dB	< -75 dB	80 kHz BW
5 Hz ~ 50 kHz	< -85 dB	< -75 dB	< -65 dB	500 kHz BW
50 kHz ~ 159.9 kHz	< -65 dB	< -65 dB	< -60 dB	500 kHz BW

検出帯域幅の500 kHz BWは、本器の測定部自身の帯域幅で、HPF, LPF をすべてオフにしたときの状態を示します。80 kHz BWは80 kHz LPFだけをオンにした状態です。

4-7 レベル測定

本器は単独の実効値応答の AC レベル計として使用することができます。操作方法は 4-3 で述べたとおりです。

レベル計の入力コネクタはひずみ率計と同じですから、接続は 4-7 図または 4-8 図と同じ要領で行うことができます。

4-8 S/N 測定

- 4-3 の基本操作要領では S/N 測定機能は本器を自己診断する形式で説明しました。接続を 4-7 図のとおりにすると同じ操作要領で被測定物の S/N を測定できます。
- 入力 S 信号レベルが 1 V 未満で、入力指示計レンジが 1 V, 0.3 Vfs に選ばれた場合には、S/N 指示計レンジに使用できないレンジが生じます。この場合、手動レンジ切換でもそのレンジに切り換えることができなくなります。なお、この制限は LPF (30 kHz, 80 kHz のどちらか一方) を使用することで解除されます。4-3 表にこの状態を示します。

4-3 表 S/N 指示計の選択可能範囲

入力指示計レンジ	LPF の使用状態	S/N 指示計レンジ
3 Vfs ~ 100 Vfs	無関係	全レンジ選択できる
1 Vfs	ON	全レンジ選択できる
	OFF	90 dB レンジ選択できない
0.3 Vfs	ON	全レンジ選択できる
	OFF	80 dB, 90 dB レンジ選択できない

- 選択できるレンジ内にあって、ある指示が得られている場合にも、低いレベルの入力 S 信号に対しては本器の自己雑音のために正しい S/N 値を測定できる限界があることを考慮してください。仕様の 2-2 表を 4-4 表として再掲します。

4-4 表 S/N 測定限界 (V は rms, dB は S/N 比)

S 成分レベル E_s	$E_s \geq 1 V$	$1 V > E_s \geq 0.3 V$	$0.3 V > E_s \geq 0.1 V$	検出帯域幅 BW
5 Hz ~ 15.99 kHz	100 dB	90 dB	80 dB	80 kHz BW
	90 dB	85 dB	75 dB	500 kHz BW
16 kHz ~ 159.9 kHz	80 dB	70 dB	60 dB	500 kHz BW

検出帯域幅 500 kHz BW は、HPF, LPF をすべてオフにしたときの状態で、80 kHz BW は 80 kHz LPF だけをオンにした状態を表しています。

4-9 プリセット動作の応用

4-3の40)～48)で述べたプリセット操作の要領を4-5～4-8の各測定に応用すると高効率なプリセット動作による測定ができます。

自由に書きかえ可能な16点までの各種設定を瞬時にリコールすることができますが、この16点を32点まで拡張したい場合には次に述べるリモートコントロールによる方法があります。

4-10 リモートコントロール

a) コントロールできるのは下記のとおりです。

(1) プリセットのリコール操作 (MODE選択⑳のRCLキー点灯時)

- 本器パネル面の8個のキー (A～D, 1～4) による16点のプリセットデータのリコール操作と同等な操作。
- 別に追加する4個のキー (5～8) と本器パネル面のA～Dの4個のキーと同等なキーによる16点のリコール操作。

(2) 周波数表示/出力振幅表示 (デジタル表示の種別) の選択

本器パネル面のDISPLAYスイッチ㉑と同等な働き。

(3) モディファイ操作（周波数または出力振幅）

本器パネル面のMODIFYつまみ⑳と同等な働き。上記(2)で選んで表示されたものについてステップ送り操作ができます。パネル面のスイッチ㉑で指定された桁を制御します。

(4) フィルタ選択

本器パネル面のHPF 400Hz ㉒, LPF 30kHz ㉓, 80kHz ㉔, WEIGHTING ㉕ の各キーと同等な操作

(5) アップ/ダウン操作（MODE選択㉖のFREQ \blacktriangle またはAMPTD \blacktriangledown キー点灯時）

周波数レンジ・周波数値または出力振幅値のアップ/ダウン操作

正面パネルの8個の設定キー㉗～㉔と同等の働き。

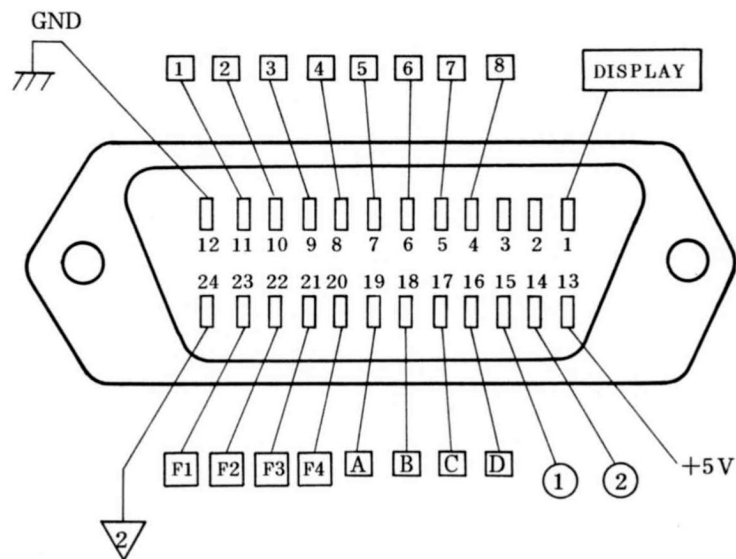
b) リモート・ローカルの区別

リモートコントロール装置（次ページに例を示した形式のもの）を本器背面の24ピンコネクタに接続したままで、リモートコントロールもパネル面での（ローカル）コントロールも自由にできます。

c) リモートコントロールコネクタの接続

4-9図のとおりです。

4-9図 リモートコントロールコネクタピン配列



d) 適合プラグ

下記のプラグが適合します。

マイクロリボンコネクタ AMPHENOL-DDK 第一電子工業㈱

プラグ 57-30240

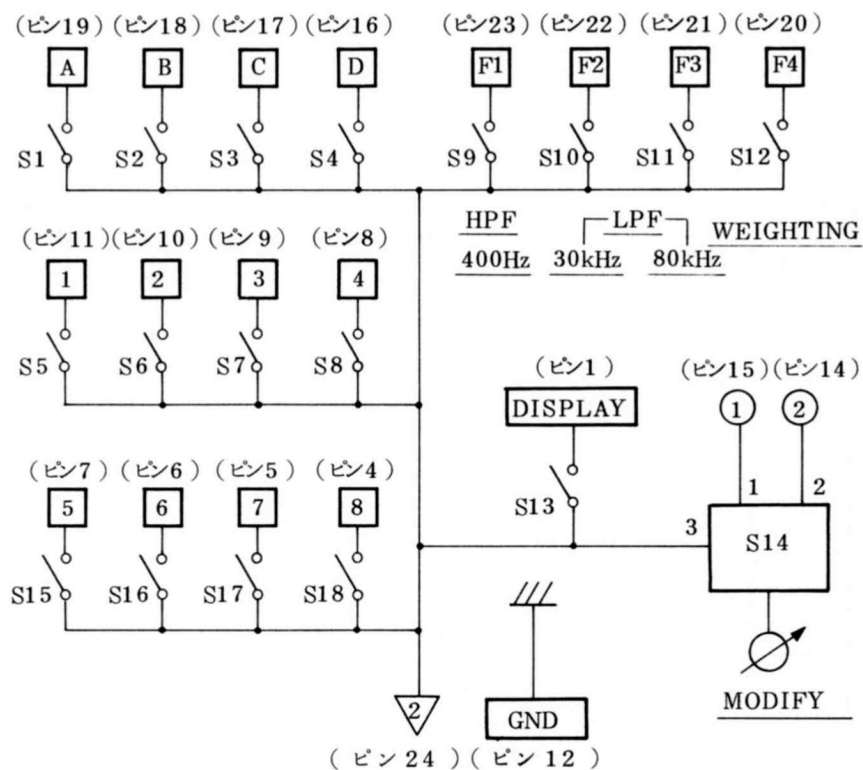
e) 動作の表示

本器パネル面でローカルコントロールしたときと同様にすべて本器の正面パネルに表示されます。

f) リモートコントロール装置

基本的なものの例として前ページの a) の(1)~(5)項のすべてがコントロールできる装置の接続を 4-10 図に示します。

4-10 図 リモートコントロール装置の 1 例

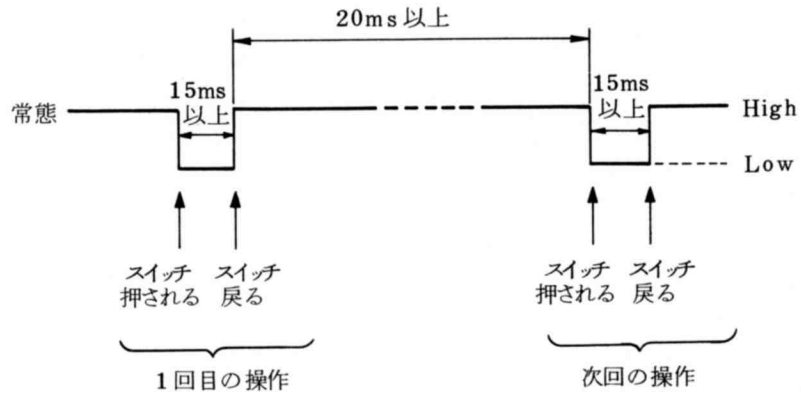


- (注) 1. () 内のピン番号はリモートコントロールコネクタの端子番号です。
2. S1~S13, S15~S18 には、モメンタリ・オン動作（常時オフ、押すとオンとなり、放すと戻ってオフとなる動作）のスイッチを用います。
3. S14 はロータリエンコーダです。ご入用の際には下記品番でご照会ください。
EWT-XDFS2550 B
4. +5V の出力（ピン 13）はこの例の装置には不要です。別の用途に用いる場合、50 mA 以上とり出さないでください。
5. GND（ピン 12）はリモートコントロール装置のケースに接続します。
6. [5][6][7][8] の S15~S18 は VP-7720 A には持っていないスイッチです。リモートコントロール装置側にこれを増設すると、プリセットのアドレスが 16 個（A-1~D-4）から 32 個（A-1~D-8）に増加できます。

g) スイッチング条件

4-10 図の S1 ~ S12 などに相当するスイッチングの条件は 4-11 図のとおりです。

4-11 図 スイッチング条件



(注) LOWは $500\ \Omega$ 以下の抵抗でコモン点 (∇) に接続されるか、コモン点に対する電圧が 0.5V 以下であること。

5. 手入れと保管

1. 外面の清掃

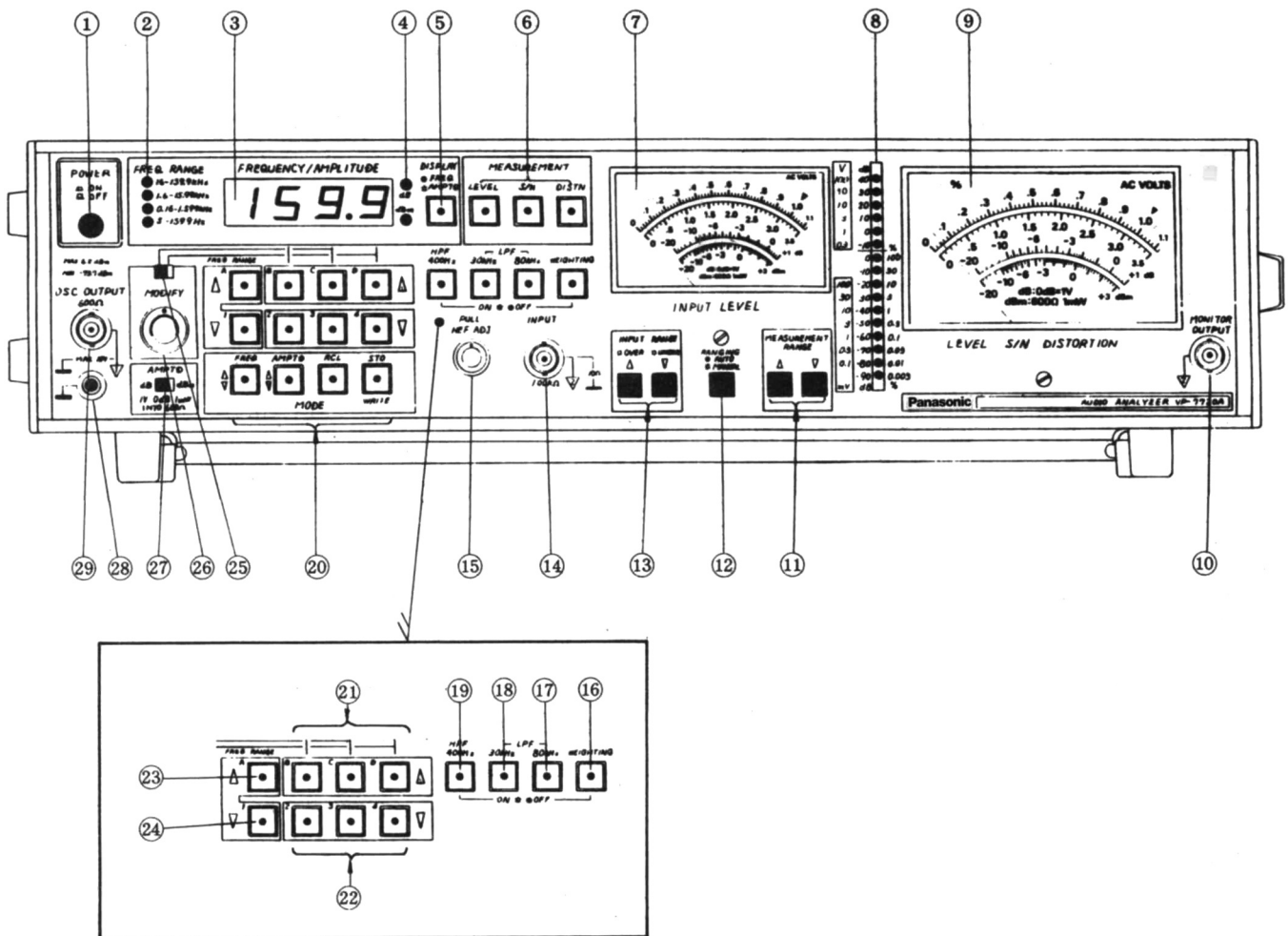
パネル面やカバー外面の汚れ落しにシンナー、ベンジンなどの有機溶剤や化学ぞうきんは使用しないでください。
乾いた柔らかい布でふきとってください。塗装した金属部にはごく少量の台所用洗剤でしめらせた布を用いることができます。

2. 校正またはサービス

点検または性能維持のための校正、動作上の問題点または故障事故の場合などはただちに当社サービス・ステーションにご連絡ください。

3. 運搬・保管

運搬・輸送される場合には、納入時使用のもの程度の包装で保護して行ってください。
長期間の保管時には、ほこりを避けるためビニル布などでカバーし、高温・高湿にならない場所に置いてください。



VP-7720 A 外觀正面