

可変直流定電圧・定電流電源

PAD500-1.2A

取扱説明書



Part No. Z1-608-710, IB002252

取扱説明書の一部または全部の転載、複写は著作権者の許諾が必要です。  
製品の仕様ならびに取扱説明書の内容は予告なく変更することがあります。あらかじめご了承ください。

Copyright© 1978-2002 年 菊水電子工業株式会社  
Printed in Japan.

## － 保証 －

この製品は、菊水電子工業株式会社の厳密な試験・検査を経て、その性能が規格を満足していることが確認され、お届けされております。

弊社製品は、お買上げ日より1年間に発生した故障については、無償で修理いたします。但し、次の場合には有償で修理させていただきます。

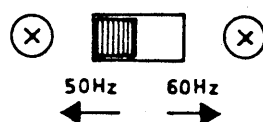
1. 取扱説明書に対して誤ったご使用および使用上の不注意による故障・損傷。
2. 不適當な改造・調整・修理による故障および損傷。
3. 天災・火災・その他外部要因による故障および損傷。

なお、この保証は日本国内に限り有効です。

## － お 願 い －

修理・点検・調整を依頼される前に、取扱説明書をもう一度お読みになった上で再度点検していただき、なお不明な点や異常がありましたら、お買上げもとまたは当社営業所にお問い合わせください。

御 注 意



本製品は後面の 50Hz・60Hz 切換スイッチを必ず  
使用電源周波数側に切換えて御使用ください。

使用電源周波数側にスイッチが切換っていないと  
不安定になることがあります。

必要以外にスイッチの切換えはしないでください。

本機は短絡保護回路を内蔵しています。

この短絡保護回路は出力電圧が約290V以上の時、誤って出力端子を  
短絡した場合、制御トランジスタを保護するため瞬時に出力電流を減  
少させます。

目 次

1. 概 説	3
2. 仕 様	4
3. 使 用 法	6
3.1 パネル面および後面パネルの説明	6
3.2 使用上の注意	8
3.3 サンプリング端子の使用法	9
3.4 定電圧・定電流特性について	11
3.5 過渡応答について	12
3.6 単独運転	14
3.7 並列運転	16
3.8 ワンコントロール並列運転	17
3.9 リモートコントロール	19
4. 回 路 方 式	21
4.1 定電圧回路	21
4.2 定電流回路	22
5. 保 守	23

- \* ブロックダイアグラム
- \* 入力電流 出力電圧グラフ
- \* 回 路 図

承認  
 校正  
 編集  
 発行  
 株式会社  
 東 電 子 有 限 公 司

NP-32635 B  
 7711100-30SK16

作成	年月日
生 産	番 号

S-782327A

1. 概 説

菊水電子 PAD500-1.2A 形は高性能モノシリック IC およびシリコントランジスタを使用し、高電圧電源であることを十分に考慮した合理化設計により、高い信頼性と優れた電気特性を備えたユニバーサル形定電圧・定電流電源です。

また、SCR を使用した前置安定回路が組込まれることにより機器の発熱を充分小さくし、自然空冷方式であるにもかかわらず小形化されています。

また、PAD500-1.2A 形は新回路方式の採用により、当社製の高電圧電源に比べて充分低い温度係数 (50 PPM/°C)、速い応答速度 [50 μs (0~100%)], 低いドリフトなどを達成した電源です。

また、高電圧電源を十分に考慮した安全設計 (コンデンサー等の絶縁、基板コネクタの絶縁、HEAT SINK の二重絶縁 etc) になっています。また、短絡保護回路、サーマルセンサーを用いた温度保護回路、出力電圧制御不能時の過電圧保護回路などの回路を用いて機器の安全・信頼性を十分に考慮し、負荷等にも悪影響を及ぼさないようにしています。

出力電圧は 10 回転ポテンショメータを使用して、0~500 V を微細でスムーズに可変することができます。定電流特性としては 50 mA~1.2 A の間を可変できます。

また、単独運転のみならず並列運転、ワンコントロール並列運転による電流の拡大を行なうことができます。さらに外部抵抗による出力電圧制御 (リモートコントロール) を行なうことができます。

注: リモートコントロールは従来の方式と異なりますのでご注意ください。

( 3.9 項参照 )

また、PAD500-1.2A 形は高電圧であるため直列運転はできません。

作成	年月日
仕様	番号

S-782329

仕 様		4 / 頁
2. 仕 様		
入 力 電 源	100V AC ± 10%, 50/60Hz, 単相	
全負荷		約 1.5 kVA
寸 法	430W × 160H × 400D mm*	
(最大部)	431W × 175H × 490D mm	
重 量		約 27 kg
周 囲 温 度		0 ~ 40°C
付 属 品	ショートバー (長)	1
	入力電源ヒューズ 30A	2
	入力電源コード 約 3 m	1
	取 扱 説 明 書	1
端 子	水平配置 -, GND, + 前面および後面より取り出し可能	
極 性		正または負極性
対 接 地 電 圧		最大 ± 500 V
空 冷 方 式	自然対流による	
定 電 圧 特 性		
電 圧		10 回転連続可変 0 ~ 500 V
電 流		最大 1.2 A
リップル・ノイズ (5 Hz ~ 1 MHz)		1 mV rms
電 圧 安 定 度		
電源変動	電源電圧 100V ± 10% に対して	0.005% + 1mV
負荷変動	出力電流の 0 ~ 100% に対して	0.005% + 2mV
ただしサンプリング端子を使用して		
過渡応答特性 (5 ~ 100%)	標準値	50 μs
温 度 係 数	標準値	50 PPM/°C

作成	年月日
仕様	番号

S-782330

仕 様		5 / 頁
<b>定電流特性</b>		
電 圧	10 回転連続可変	0 ~ 500 V
電 流	連続可変 (1 回転)	50 mA ~ 1.2 A
リップル・ノイズ	(5 Hz ~ 1 MHz)	1 mA rms
<b>電流安定度</b>		
電源変動	電源電圧 100 V ± 10 % に対して	1 mA
負荷変動	出力電圧の 1 V ~ 500 V の変化に対して	5 mA
<b>運 転</b>		
	並 列 接 続	
	ワンコントロール並列運転	
	出力電圧リモートコントロール	
<b>定電圧, 定電流動作表示</b>		
	発光ダイオードにて表示	緑色 定電圧.....C, V 赤色 定電流.....C, C
<b>内部温度検出回路</b>		
	ヒートシンク (トランジスタ) において 105 °C で出力を遮断する回路が組込まれています。(入力ブレーカ動作)	
電 圧 計	DC 500 V 2.5 級	
電 流 計	DC 1.2 A 2.5 級	
<b>別注付属品</b>		
	*ラックマウントアングルにて 19" または 500 mm 標準ラックに取付可能	
	過電圧, 過電流保護装置 (別売り) 取付可能	



### 3. 使 用 法

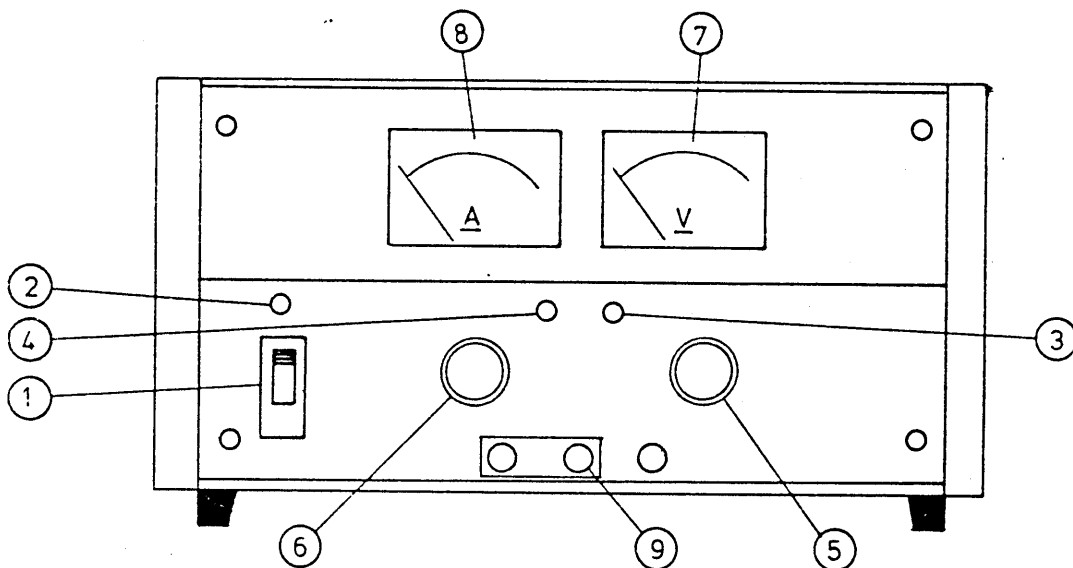
#### 3.1 パネル面および後面パネルの説明(第3-1図, 第3-2図を参照して下さい)

- ① 電源スイッチ      入力電源の入断を行なうスイッチで, 上に倒すことによつて電源が入ります。温度検出回路動作時及び出力電圧制御不能時にスイッチは遮断します。
- ② パイロットランプ      入力電源の入断を表示するランプで, 電源が入ると点灯します。
- ③ 定電圧表示ランプ      本機が定電圧領域で動作していることを表示します。  
C, V 緑色発光ダイオード
- ④ 定電流表示ランプ      本機が定電流領域で動作していることを表示します。  
C, C 赤色発光ダイオード
- ⑤ 電圧設定つまみ      出力電圧の設定を行なうつまみで, 時計方向で出力電圧は高くなります。
- ⑥ 電流設定つまみ      出力電流の設定を行なうつまみで, 時計方向で出力電流の設定は大きくなります。
- ⑦ 電 圧 計      出力電圧を指示する電圧計です。  
DC 500V 2.5級
- ⑧ 電 流 計      出力電流を指示する電流計です。  
DC 1.2A 2.5級
- ⑨ 出 力 端 子      本機の出力を取り出す端子で, 左よりマイナス(黒), GND(黒), プラス(黒)の順に配列してあります。

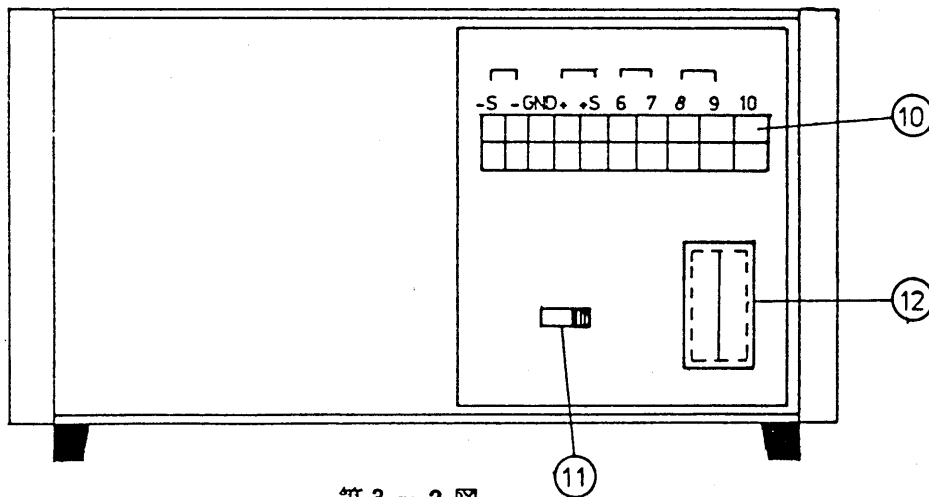
⑩ 後面端子板 出力端子, サンプリング端子, GND端子, リモートコントロール端子, ワンコントロール並列運転用端子があります。

⑪ 50Hz 60Hz 切換スイッチ 商用電源周波数切換スイッチです。50Hz 使用地域では50Hz 側で, 60Hz 使用地域では60Hz 側に切換えてご使用下さい。

⑫ 電源用端子板 AC, AC, GNDの配置になっており付属のACコードを配線して下さい。



第3-1図



第3-2図

東京電力工業株式会社 取扱説明書 式

NP-32635 B 7711100-30SK16

作成	年月日
仕様	番号

S782332

3.2 使用上の注意

本機を使用するにあたって必ず次のことを守って下さい。

(1) 入力電源について

入力電源は電圧が 100V AC  $\pm$  10% で周波数が 48 ~ 62 Hz の範囲内で使用して下さい。(電源変更については当社営業までご連絡下さい。)

(2) 設置場所の注意

- 他の熱源から輻射を受ける場所
- 周囲温度が 0 ~ 40℃ 以外の場所
- 多湿度、ほこりの多い場所
- 下が平らでない場所で使用しないで下さい。

また、本機を横にしたり、上に物を置いて使用すると十分な放熱効果が得られず、故障の原因となりますので絶対にさけて下さい。

数台を積み重ねて使用したり、ラックに取付けて使用する場合は機器の間に 50mm 以上のすきまをあけて下さい。

(3) 出力電圧可変つまみについて

本機の出力電圧可変に使用しているのは 10 回転ヘリカルポテンショメータであり、出力電圧を微細にスムーズに可変できます。

(4) オーバシュートについて

本機は電源の ON-OFF のいかなる場合にも、出力電圧が設定電圧よりも大きくなることはありません。

承認  
校正  
取扱説明書  
式

NP-32635 B  
7711100-30SK16

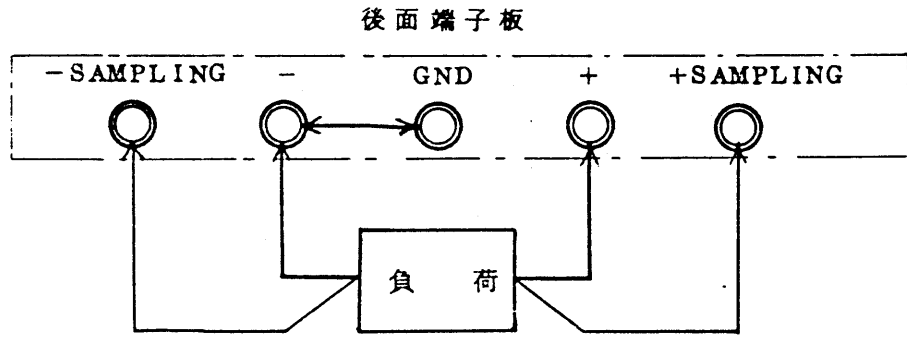
作成	年月日
仕様	番号

S782333

3.3 サンプルング端子の使用方法

本機と負荷が離れていて、出力端子と負荷を接続するリード線が長くなると、リード線の抵抗による電圧降下が生じ負荷変動が増加します。この場合、サンプルング端子を使用して、この増加を防ぐことができます。接続図は第3-3図を参照して下さい。

- (1) 後面端子板の-S, -, および+, +Sのジャンパーを取り除いて下さい。
- (2) 後面, もしくは前面の出力端子に負荷を接続し, 負荷の接続点に最も近い所, (または, 安定化したい所) にサンプルングの線を接続します。  
注意: サンプルング端子の極性は出力端子の極性と同一にします。



第3-3図

注) 1. 負荷変動の増加分は, 次のようにして計算できます。  
負荷電流  $I_o$  (A) リード線の抵抗  $R$  (m $\Omega$ ) とすると 電圧降下  $V_d$  (mV) は

$$V_d(\text{mV}) = I_o(\text{A}) \times R(\text{m}\Omega)$$

- 注) 2. サンプリングに用いる線は2芯シールド線を用いると誘導を受けにくく、リップルの悪化を防ぐことができます。 サンプリングリードの極性に注意。
- 注) 3. 負荷のリード線の抵抗によって定電流の設定値がずれますから注意して下さい。
- 注) 4. サンプリングの線が長くなると発振を起しやすくなりますので、サンプリング点に容量が数 $\mu$ F、耐圧630V以上の電解コンデンサを、極性を同じにして接続して下さい。
- 注) 5. 負荷接続線の電圧降下が0.3V以上になるとサンプリング動作が効かなくなります。
- 注) 6. 後面端子板の-S、-および、+、+Sのジャンパーを取り除いた状態では負荷を取らないで下さい。  
(但しサンプリング端子を使用している場合を除く)

水電電子工業株式会社  
校正  
取扱説明書書式

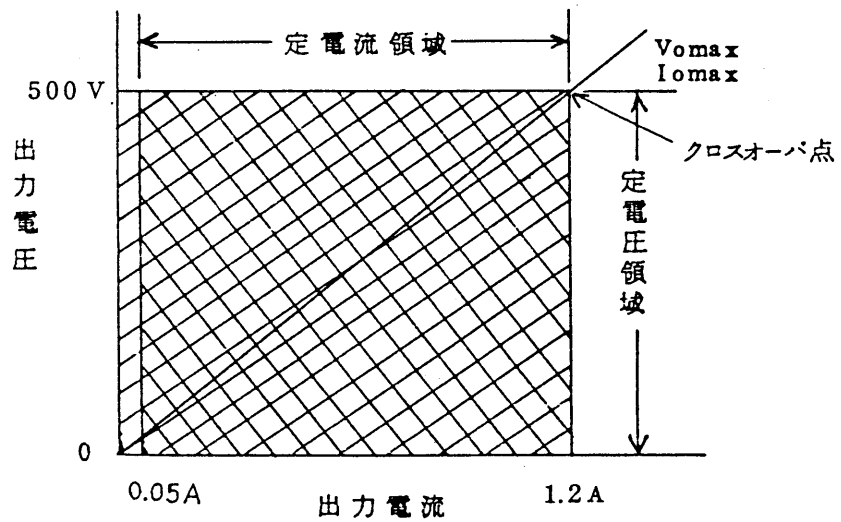
NP-32635 B  
7711100-30SK16

作成 年月日	仕様 番号
	S-782335

3.4 定電圧・定電流特性について

本機の出動作特性は定電圧・定電流自動移行形と呼ばれ、負荷が零から無限大まで変わっても、定電流動作領域から定電圧動作領域までの変化が連続的に行なわれます。

定電圧動作領域から定電流動作領域の交叉点はクロスオーバー点と呼ばれ、これらと負荷の関係を図示すると第3-4図のようになります。



第3-4図

斜線の部分が本機の動作領域で、この領域内のどの点でも動作は可能です。

承認  
校正  
取換説明書書式

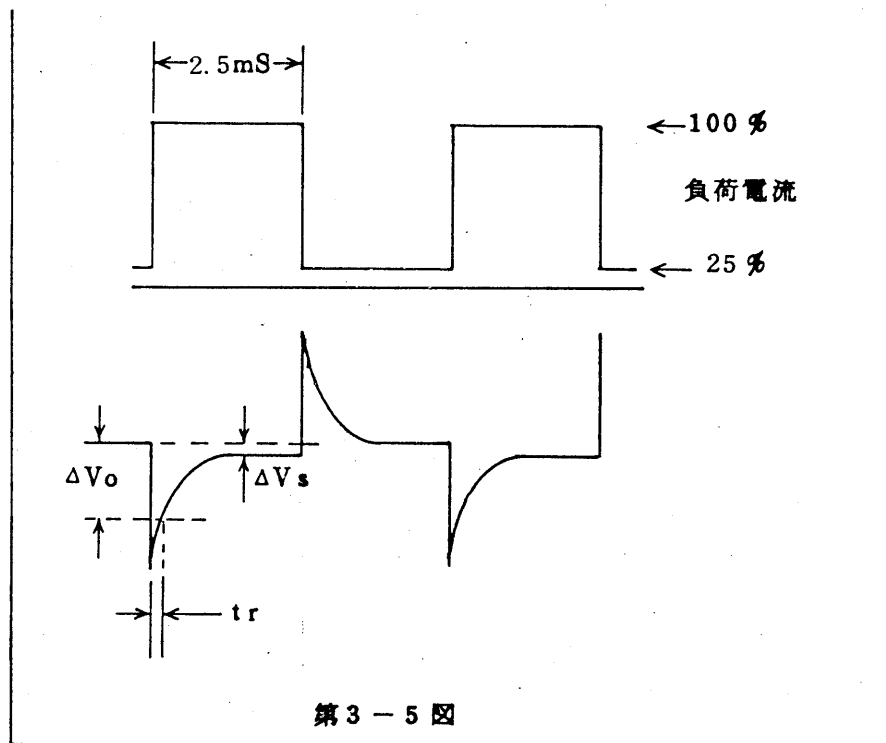
NP-32635 B  
7711100-30SK16

作成  
年月日  
仕様  
番号  
S78233A

3.5 過渡応答について

本機は過渡的な応答にも充分速く応答するように設計されていますので、デジタル回路のように負荷が急変し、過渡的な変動が問題になるような回路にも使用できます。しかし、これはあくまで出力端子での特性であり、負荷までの線が長くなる場合は線路のインダクタンスの影響が無視できなくなります。このような場合は線路間にコンデンサを入れてインダクタンスを打ち消すようにして下さい。

過渡応答試験の負荷電流波形および出力端子間の波形を第3-5図に示します。



負荷電流波形 DUTY 50%で規定

Vs ; 電源の負荷変動値

Vo ; 出力電圧の0.1%

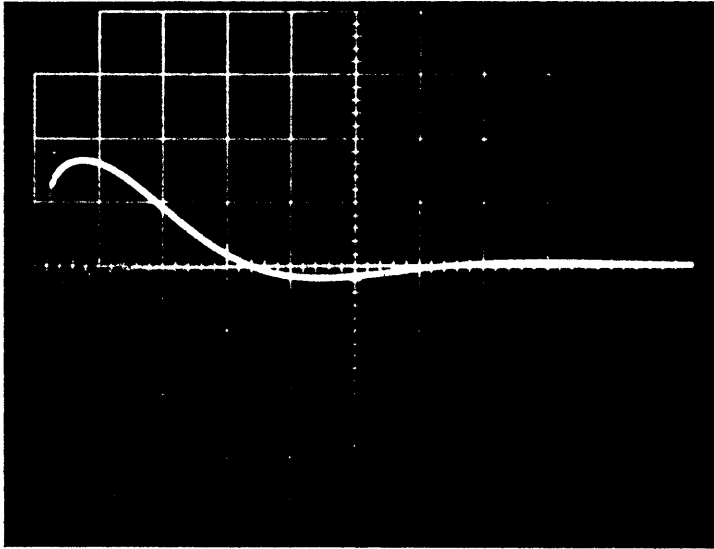
tr ; 過渡応答時間 50 μS 標準値

株式会社三菱電機  
校正  
取扱説明書書式

NP-32635 B  
7510100・20SK14

作成  
年月日 79.7.28  
仕様番号  
S-782337A

PAD500-1.2A形の過渡応答波形例

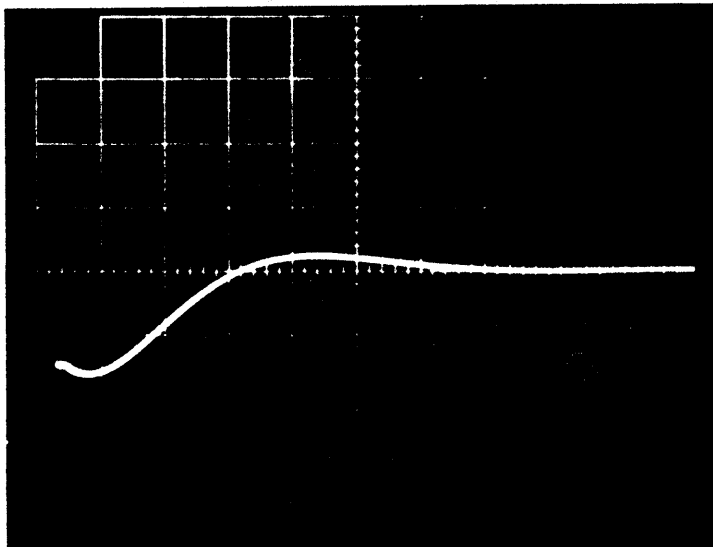


左の写真は温度 25℃に  
おける PAD500-1.2A 形の  
過渡応答試験の波形です。

VERT 0.1V/DIV  
HOR 50 μsec/DIV

出力条件 500V 1.2A  
負荷条件 25~100%

立ち下り部分  
(前頁参照)



VERT 0.1V/DIV  
HOR 50 μsec/DIV

立ち上り部分

承認  
校正  
取扱説明書書式

NP-32635 B

7611100-30SK15

作成	
年月日	'79.7.28
仕様	
番号	

S-782338A



### 3.6 単独運転

#### 定電圧動作

- 1) 電源コードを接続し、電源スイッチを上方に倒します。パイロットランプが点灯し、ただちに動作状態に入ります。
- 2) CURRENTツマミを時計方向一杯に廻しておきます。この状態でVOLTAGEのツマミを廻して希望する電圧にセットします。(時計方向で出力電圧は大きくなる。)
- 3) 出力端子に負荷を接続します。

注) もし負荷電流をある値に制限したい場合は、負荷を接続する前に、出力端子間を短絡しCURRENTツマミで希望の電流値にセットします。

#### 定電流動作

- 1) 定電圧動作，1と同じ。
- 2) VOLTAGEツマミを時計方向に廻し、回転が少しかたくなるまで廻します。(最大出力電圧)
- 3) 出力端子を短絡し、希望する電流値にCURRENTツマミを廻してセットします。(時計方向で出力電流は大きくなります。)
- 4) 定電圧動作，3と同じ。

注) 1. 本機は、定電圧・定電流自動移行形ですから、負荷の値が大きくなってくると、ある電圧で定電流領域から定電圧領域に入ります。従って、負荷にかかる電圧をある値に制限したい場合は、2)において、出力電圧をその希望する電圧値にあらかじめセットしておいて下さい。

注) 2. 定電圧・定電流の動作領域は、パネル面のランプに表示されます。

定電流動作 ..... C,C

定電圧動作 ..... C,V

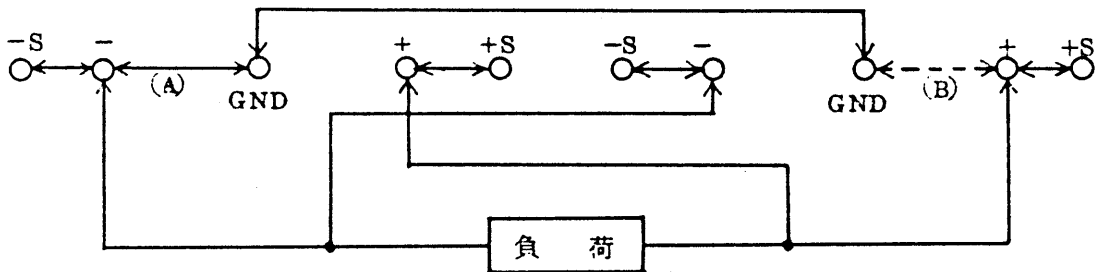
注) 3. サンプリング端子を用いる場合はサンプリング端子の使用方法

注) 3 を参照して下さい。

3.7 並列接続

本機の出端子を単に並列に接続するだけで定格以上の電流を取り出すことができます。

- 1) 並列接続する機器の出力電圧を、使用する電圧にできるだけ近づけてセットします。(各機器の設定差がそのまま負荷変動になるため。)
- 2) CURRENTツマミを時計方向一杯に廻しておきます。
- 3) 各出力の極性を同じくして接続し、負荷を接続します。  
この場合各機器の接地の極性は、同じにして下さい。



(A) マイナス接地

(B) プラス接地

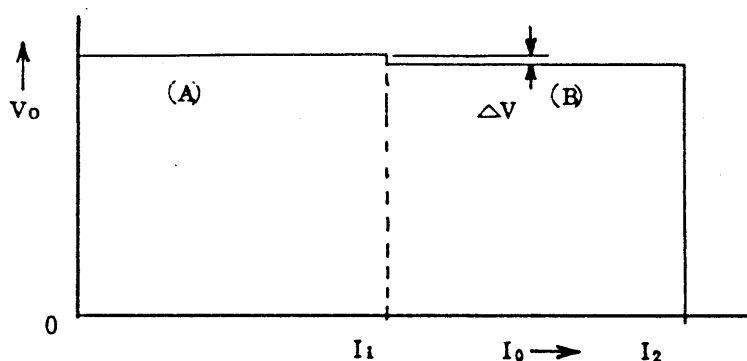
第 3 - 6 図 並列接続図

並列接続における電圧・電流特性

並列接続における電圧・電流特性は、第 3 - 7 図に示すように出力電圧の高い機器 A が過負荷になるまで動作し、定電流領域に入ると出力電圧が低下し、他の機器 B の設定値に達すると、今まで B 機の出端子は逆方向電圧状態から、正常になり、定電圧動作に移ります。このため負荷変動は、設定電圧の差  $\Delta V$  となり、リップル等の特性も悪くなります。

作成	
年月日	
仕様	
番号	

S-782341



第 3 - 7 図 特 性 図

3.8 ワンコントロール並列運転

ワンコントロール並列運転は、並列接続のような悪い特性がなく、かつ定格電流以上の電流を使用したい場合に使用します。

- 1) 主機（出力電圧を可変する機器）と従機（主機により電圧をコントロールされる機器）の後面端子を第 3 - 8 図のように接続します。
- 2) 出力を主機の後面出力端子から取り出します。ただし、電源および出力スイッチは主機、従機の順で投入し、従機、主機の順で切断して下さい。

注) 1. 前面からの出力端子から取り出す場合は、多少負荷変動が悪くなります。また主機、従機の電流のバランスも悪くなります。

注) 2. 負荷変動の増加を防ぎたい場合は、サンプリング端子を使用して下さい。接続図は第 3 - 9 図を参照して下さい。

注) 3. 従機の VOLTAGE CURRENT のつまみは時計方向一杯にしておきます。

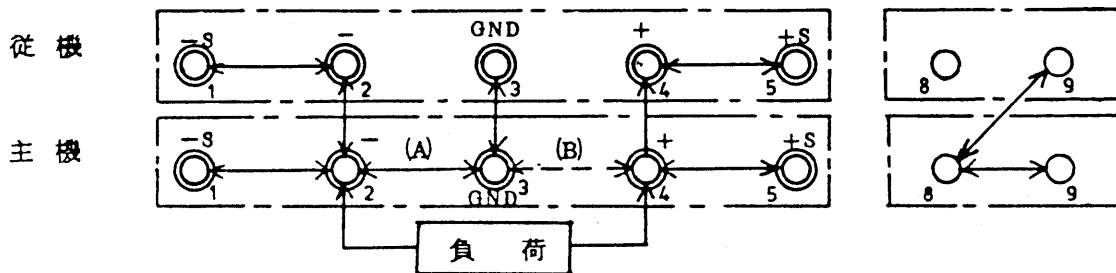
本誌  
校正  
取扱説明書  
形式

NP-32635 B

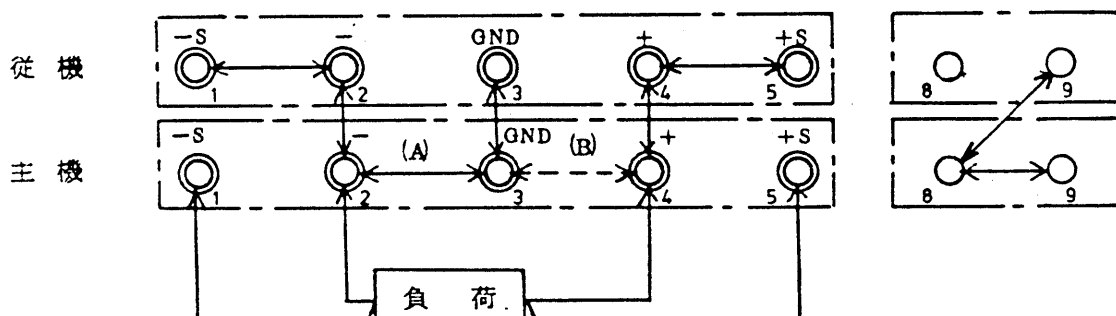
7711100-30SK16

作成	年月日
仕様	番号

S-782342



第 3 - 8 図 ワンコントロール並列運転



注) (A) マイナス接地  
(B) プラス接地

第 3 - 9 図 ワンコントロールでサンプリング端子を使用する場合

承認  
校正  
取扱説明書  
電力電子工業株式会社

NP-32635 B

771100-30SK16

作成  
年月日  
仕様  
番号  
S-782343

### 3.9 リモートコントロール

本機と離れて出力電圧可変を行ないたい時、また出力電圧可変の分解能を上げたい時、または前もって設定された出力電圧をスイッチ等の操作によって種々得たい時などは後面端子のリモートコントロール用端子を使用します。

本機 PAD500-1.2A 形は従来の当社製の制御回路方式とは違った回路を用いており、下記の操作を必ずおこなってからリモートコントロール等を行ってよろしくして下さい。

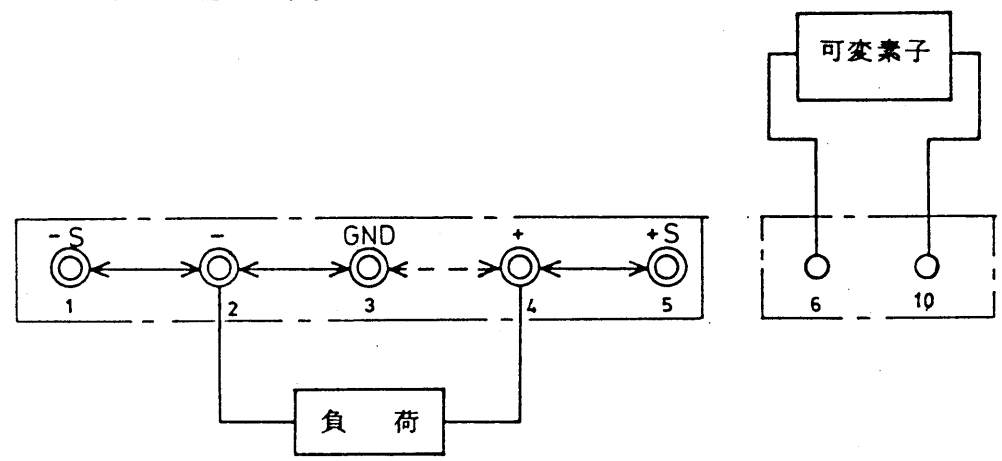
1) 電源スイッチを OFF にしてから後面端子 ⑥ - ⑦ のジャンパー線ははずします。

2) 定電圧可変 VR を必ず反時計方向一杯に回して下さい。(電圧が 0 V になるように)

3) ⑥ と ⑩ の間に可変素子を接続します。

注：可変素子に接続する線が開放になると出力電圧が制御不可能になり過大な出力電圧が出ますので、配線は必ず電源を切った状態で確実に行って下さい。

4) 電源スイッチを ON にすると、出力電圧は接続された可変素子の特性に従って変化します。



第 3 - 10 図

3.9 - 1 出力電圧を本機より離れた場所で可変したい場合

接続する抵抗器（可変素子）の抵抗値に対して約 25 V/kΩ の割合で出力電圧が変化します。即ち出力電圧  $V_o$  は

$$\text{出力電圧 } V_o [V] = \text{電圧変化率 } 25 V/k\Omega \times R_r [k\Omega]$$

こゝに電圧変化率は 1 kΩ 当り変化する電圧を表わし、 $R_r$  はリモートコントロール抵抗 [kΩ] を表わします。

適当な抵抗器がなく出力電圧  $V_o$  が定格電圧を越える恐れのある場合や、或電圧に制限したい時は漏洩電流の少ない定電圧ダイオードを抵抗器の両端に接続して下さい。

50 Vmax の定電圧ダイオードを使用しますと出力電圧は最大約 500 V に制限されます。

注意 1 : 使用する可変抵抗器は温度係数の小さい巻線形もしくは金属皮膜形を使用し、少なくとも 0.5 W 以上の電力損失を有するものを使用して下さい。この点を注意しないと仕様温度係数 (50 PPM/°C) の悪化や出力電圧の温度ドリフトの悪化につながります。

注意 2 : 外部に接続する線材は 2 芯シールド線又はツイストペア線を使用して下さい。上記線材を使用することにより誘導や外部混入ノイズ等を押さえ安定な出力電圧を得ることができます。

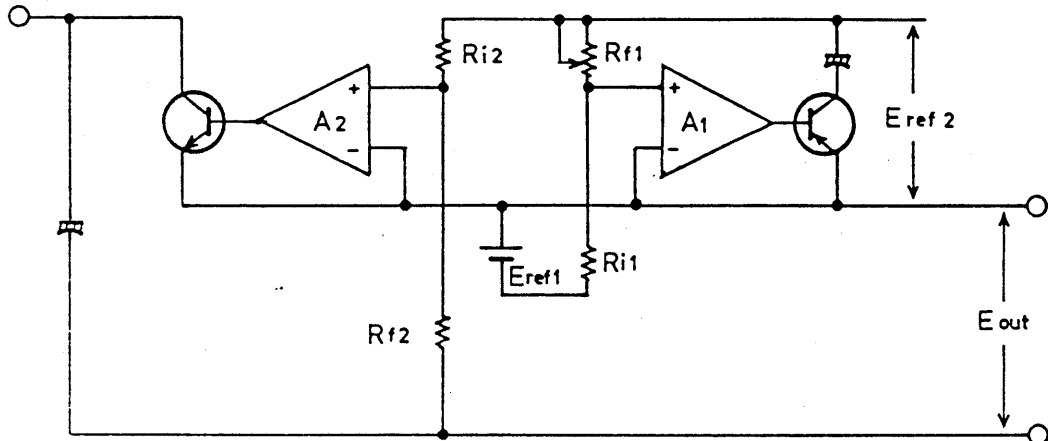
3.9 - 2 分解能を上げたい場合（電圧を細かく調整したい場合）

出力電圧は接続する外部抵抗値に比例した電圧になります。従って必要とする電圧の分解能を  $V_{res}$  とすると使用する抵抗器の分解能  $R_{res}$  は

$$R_{res} = \frac{V_{res}}{\text{電圧変化率 } 25 V/k\Omega} [k\Omega]$$

4. 回路方式

4.1 定電圧回路



基準電圧  $E_{ref2}$  は次式に従います。

$$E_{ref2} = - \frac{R_{f1}}{R_{i1}} E_{ref1} \quad \text{----- ①}$$

さらに出力電圧  $E_{out}$  は次式に従います。

$$E_{out} = - \frac{R_{f2}}{R_{i2}} E_{ref2} \quad \text{----- ②}$$

②式に①式を代入すると

$$E_{out} = \frac{R_{f1} \times R_{f2}}{R_{i1} \times R_{i2}} E_{ref1}$$

上式より出力電圧は基準電圧 ( $E_{ref1}$ ) と抵抗により決定されることがわかります。

従って  $R_{i1}$ 、 $R_{i2}$ 、 $R_{f1}$ 、 $R_{f2}$ 、 $E_{ref1}$  を外部からの影響に対して充分安定にすることが必要です。

基準電圧  $E_{ref1}$  は温度補償ツェナーダイオード

入力抵抗  $R_i$  は 25 PPM/°C、50 PPM/°C の金属皮膜抵抗

帰還抵抗  $R_f$  は経年変化の少ない温度特性のすぐれた巻線抵抗と 25 PPM/°C の金属皮膜抵抗を使用しています。

承認  
校正  
取扱説明書書式

NP-32635 B

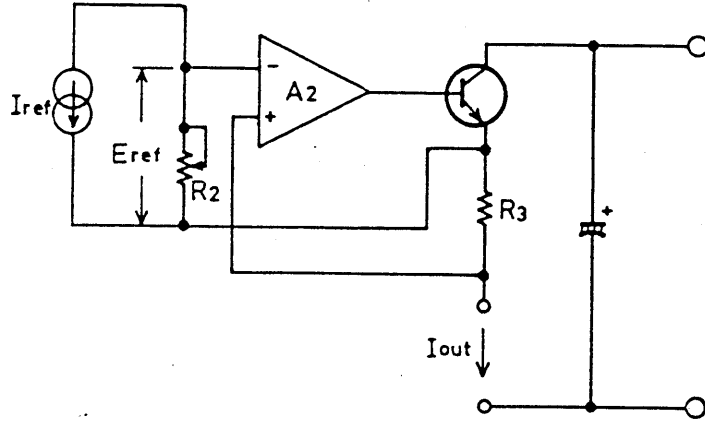
7711100-30SK16

作成	年月日
仕様	番号

S-782346



## 4.2 定電流回路



出力電流  $I_{out}$  は次式に従います。(  $A_2$  は理想増幅器とします。 )

$$I_{out} = \frac{E_{ref}}{R_3} = \frac{R_2}{R_3} I_{ref}$$

承認  
新水電子工業株式会社  
校正  
取扱説明書書式

NP-32635 B

7711100-30SK16

作成  
年月日  
仕様  
番号

S-782347

## 5. 保 守

いつまでも初期の性能を保つよう点検、調整を一定期間毎に行ってください。

- 5-1 ほこり、よごれの清掃
- 5-2 電源コード、プラグの点検
- 5-3 電圧計の校正
- 5-4 電流計の校正
- 5-5 定電圧、最大可変範囲の調整
- 5-6 定電流、最大可変範囲の調整
- 5-7 パワー、トランジスタの  $V_{CE}$  調整

## 5-1 ほこり、よごれの清掃

パネル面がよごれた場合は、布にうすめた中性洗剤かアルコールをつけて軽くふきとり、からぶきしてください。ベンジンやシンナーは避けてください。内部にたまったほこりはコンプレッサーや電気掃除機の排気を利用してはらってください。

## 5-2 電源コード、プラグの点検

ビニール被ふくが破れていないか？ プラグの「われ」、内部のネジのゆるみを点検して端子板にしっかり締めつけてください。

## 5-3 電圧計の校正

出力に確度 0.5 % 以上の電圧計を接続し、出力電圧を 500 V にして可変抵抗器 R 52 で電圧計を校正します。

## 5-4 電流計の校正

出力に確度 0.5 % 以上の電流計を接続し、出力電流を 1.2 A にして可変抵抗器 R 50 で電流計を校正します。

## 5-5 定電圧、最大可変範囲の調整

出力に確度 0.5 % 以上の電圧計を接続し、定電圧の設定を最大（時計方向いっぱい）にして出力電圧が 510 V になるように可変抵抗器 R 219 を調整します。

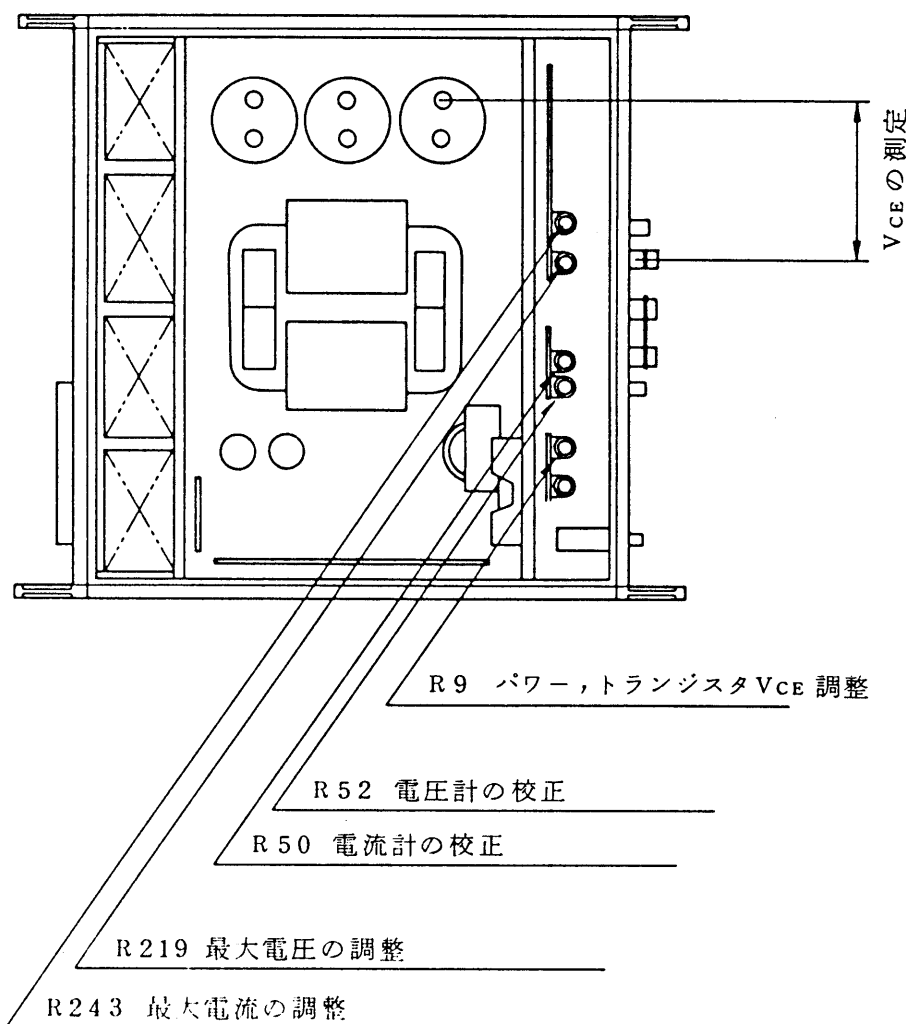
5-6 定電流, 最大可変範囲の調整

出力に確度 0.5 % 以上の電流計を接続し, 定電流の設定を最大 (時計方向いっぱい) にして出力電流が 1.25 A になるように可変抵抗器 R 243 を調整します。

5-7 パワー, トランジスタの  $V_{CE}$  調整

入力電源電圧を定格電圧にして, 出力端子に負荷を接続して 500 V 1.2 A とします。約 1 時間後に電解コンデンサの ⊕ の端子と出力 ⊕ 端子が約 60 V になるように可変抵抗器 R 9 を調整します。

(平均値指示形直流電圧計にて測定)



本誌  
 校正  
 取扱説明書  
 株式会社

NP-32635 B

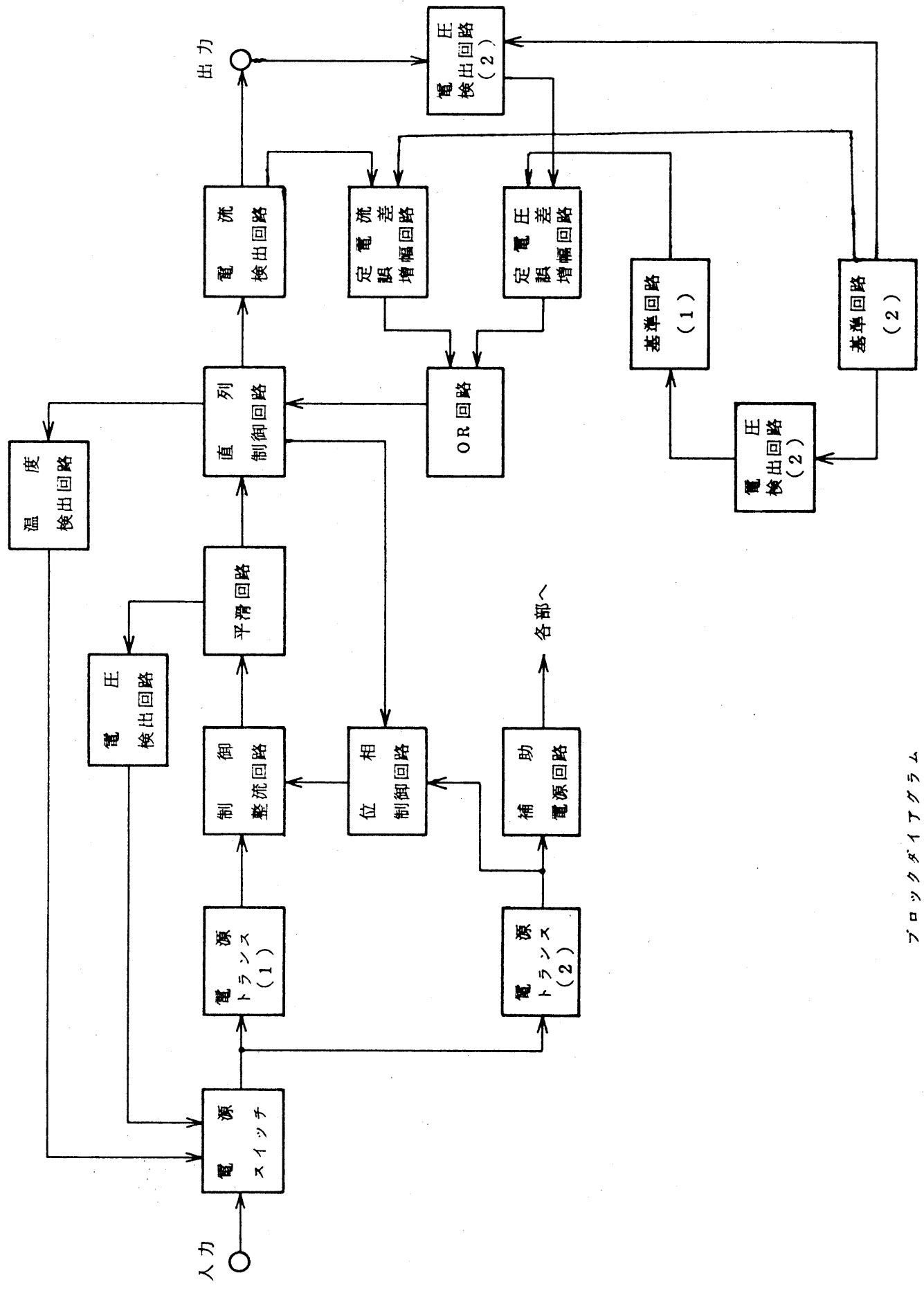
7801100-305KNP

1-2A

作成	
年月日	8/27/77
仕様	
番号	

S-812306

782348



ブロックダイアグラム

★ 782349 ★

### PAD 500-1.2 A Current consumption characteristics

( 50/60 Hz, AC100V, 1 $\phi$  )

